



Министерство науки и высшего образования Российской Федерации  
Федеральное государственное бюджетное образовательное учреждение  
высшего образования  
«Самарский государственный технический университет»  
(ФГБОУ ВО «СамГТУ»)  
Филиал ФГБОУ ВО «СамГТУ» в г. Белебее Республики Башкортостан



УТВЕРЖДАЮ  
Директор филиала ФГБОУ ВО «СамГТУ»  
в г. Белебее Республики Башкортостан

Л.М. Инаходова

03 июня 2021 г.

## РАБОЧАЯ ПРОГРАММА ДИСЦИПЛИНЫ (МОДУЛЯ)

### Б1.О.03.03 «Основы технической механики»

|  |  |
|--|--|
| Код и направление подготовки (специальность) | 08.03.01 Строительство                   |
| Направленность (профиль)                     | Промышленное и гражданское строительство |
| Квалификация                                 | Бакалавр                                 |
| Форма обучения                               | Очная                                    |
| Год начала подготовки                        | 2021                                     |
| Выпускающая кафедра                          | Строительство                            |
| Кафедра-разработчик                          | Строительство                            |
| Объем дисциплины, ч. / з.е.                  | 216 / 6                                  |
| Форма контроля (промежуточная аттестация)    | Зачет, Экзамен                           |

Белебей 2021 г.

Рабочая программа дисциплины (далее – РПД) разработана в соответствии с требованиями ФГОС ВО по направлению подготовки (специальности) 08.03.01 «Строительство», утвержденного приказом министерства образования и науки Российской Федерации от 31.05.2017 № 481, и соответствующего учебного плана.

Разработчик РПД:

старший преподаватель  
(должность, степень, ученое звание)

  
(подпись)

М.А. Кальмова  
(ФИО)

РПД рассмотрена и одобрена на заседании кафедры 03 июня 2021 г., протокол № 5.

Заведующий кафедрой

к.т.н., доцент  
(степень, ученое звание, подпись)

А.А. Цынаева  
(ФИО)

СОГЛАСОВАНО:

Руководитель образовательной программы

доцент, к.т.н.  
(степень, ученое звание, подпись)

А.А. Цынаева  
(ФИО)

## СОДЕРЖАНИЕ

|  |    |
|--|----|
| 1. Перечень планируемых результатов обучения по дисциплине (модулю), соотнесенных с планируемыми результатами освоения образовательной программы .....   | 3  |
| 2. Место дисциплины (модуля) в структуре образовательной программы .....   | 5  |
| 3. Объем дисциплины (модуля) в зачетных единицах с указанием количества академических часов, выделенных на контактную работу обучающихся с преподавателем (по видам учебных занятий) и на самостоятельную работу обучающихся ..... | 5  |
| 4. Содержание дисциплины (модуля), структурированное по темам (разделам), с указанием отведенного на них количества академических часов и видов учебных занятий .....  | 5  |
| 4.1. Содержание лекционных занятий .....   | 6  |
| 4.2. Содержание лабораторных занятий .....   | 7  |
| 4.3. Содержание практических занятий .....   | 7  |
| 4.4. Содержание самостоятельной работы .....   | 8  |
| 5. Методические указания для обучающихся по освоению дисциплины (модуля) .....   | 9  |
| 6. Перечень учебной литературы и учебно-методического обеспечения для самостоятельной работы обучающихся по дисциплине (модулю) .....  | 12 |
| 7. Перечень информационных технологий, используемых при осуществлении образовательного процесса по дисциплине (модулю), включая перечень программного обеспечения .....  | 12 |
| 8. Перечень ресурсов информационно-телекоммуникационной сети «Интернет», профессиональных баз данных, информационно-справочных систем .....  | 13 |
| 9. Описание материально-технической базы, необходимой для осуществления образовательного процесса по дисциплине (модулю) .....   | 13 |
| 10. Фонд оценочных средств по дисциплине (модулю) .....  | 13 |
| Приложение 1. Фонд оценочных средств для проведения текущего контроля успеваемости и промежуточной аттестации  |    |
| Приложение 2. Дополнения и изменения к рабочей программе дисциплины (модуля)   |    |
| Приложение 3. Аннотация рабочей программы дисциплины   |    |

**1. Перечень планируемых результатов обучения по дисциплине (модулю), соотнесенных с планируемыми результатами освоения образовательной программ**

**Универсальные компетенции**

Таблица 1

| Наименование категории (группы) компетенций | Код компетенции | Наименование компетенции | Код и наименование индикатора достижения компетенции | Результаты обучения |
|---|-----------------|--------------------------|--|---------------------|
| не предусмотрены учебным планом             |                 |                          |  |                     |

**Общепрофессиональные компетенции**

Таблица 2

| Код компетенции | Наименование компетенции  | Код и наименование индикатора достижения компетенции   | Результаты обучения  |
|-----------------|---|--|--|
| ОПК-1           | Способен решать задачи профессиональной деятельности на основе использования теоретических и практических основ естественных и технических наук, а также математического аппарата | <b>ИД-2 ОПК-1</b><br>Определяет характеристики физического процесса (явления), характерного для объектов профессиональной деятельности, на основе теоретического и экспериментального исследований | <b>32 ОПК-1.2</b><br>Знать: характеристики физического процесса (явления), характерного для объектов профессиональной деятельности, на основе теоретического и экспериментального исследований<br><b>У2 ОПК-1.2</b><br>Уметь: Определять характеристики физического процесса (явления), характерного для объектов профессиональной деятельности, на основе теоретического и экспериментального исследований<br><b>В2 ОПК-1.2</b><br>Владеть: Методикой определения характеристик физического процесса (явления), характерного для объектов профессиональной деятельности, на основе теоретического и экспериментального исследований |
|                 |   | <b>ИД-4 ОПК-1</b><br>Представляет базовые для профессиональной сферы физические процессы и явления в виде математического(их) уравнения(й)   | <b>У4 ОПК-1.4</b><br>Уметь: Представлять базовые для профессиональной сферы физические процессы и явления в виде математического(их) уравнения(й)  |
|                 |   | <b>ИД-5 ОПК-1</b><br>Осуществляет выбор базовых физических и химических законов для решения задач профессиональной деятельности  | <b>35 ОПК-1.5</b><br>Знать: базовые физические и химические законы для решения задач профессиональной деятельности   |
|                 |   | <b>ИД-6 ОПК-1</b><br>Выполняет решение инженерных задач с помощью математического аппарата векторной алгебры, аналитической геометрии и математического анализа                                    | <b>В6 ОПК-1.6</b><br>Владеть: методикой решения инженерных задач с помощью математического аппарата векторной алгебры, аналитической геометрии и математического анализа   |
| ОПК-3           | Способен принимать решения в профессиональной сфере, используя теоретические основы и нормативную базу строительства, строительной индустрии и жилищно-коммунального хозяйства    | <b>ИД-1 ОПК-3</b><br>Выполняет описание основных сведений об объектах и процессах профессиональной деятельности посредством  | <b>31 ОПК-3.1</b><br>Знать: профессиональную терминологию в области профессиональной деятельности<br><b>У1 ОПК-3.1</b>   |

|       |  |  |   |
|-------|--|--|---|
|       |  | использования профессиональной терминологии  | Уметь: выполнять описание основных сведений об объектах и процессах профессиональной деятельности посредством использования профессиональной терминологии<br><b>В1 ОПК-3.1</b><br>Владеть: Методикой описания основных сведений об объектах и процессах профессиональной деятельности посредством использования профессиональной терминологии |
|       |  | <b>ИД-2 ОПК-3</b><br>Производит выбор метода или методики решения задачи профессиональной деятельности   | <b>32 ОПК-3.2</b><br>Знать: методы или методики решения задачи профессиональной деятельности<br><b>У2 ОПК-3.2</b><br>Уметь: Выбирать методы или методики решения задачи профессиональной деятельности<br><b>В2 ОПК-3.2</b><br>Владеть: методами или методиками решения задачи профессиональной деятельности                                   |
| ОПК-6 | Способен участвовать в проектировании объектов строительства и жилищно-коммунального хозяйства, в подготовке расчетного и технико-экономического обоснований их проектов, участвовать в подготовке проектной документации, в том числе с использованием средств автоматизированного проектирования и вычислительных программных комплексов | <b>ИД-11 ОПК-6</b><br>Осуществляет составление расчётной схемы здания (сооружения), определение условий работы элемента строительных конструкций при восприятии внешних нагрузок | <b>У13 ОПК-6.11</b><br>Уметь: определять условия работы элемента строительных конструкций при восприятии внешних нагрузок   |
|       |  | <b>ИД-12 ОПК-6</b><br>Производит оценку прочности, жёсткости и устойчивости элемента строительных конструкций, в т.ч. с использованием прикладного программного обеспечения      | <b>314 ОПК-6.12</b><br>Знать: термины и понятия «прочность», «жёсткость» и «устойчивость» элемента строительных конструкций<br><b>У14 ОПК-6.12</b><br>Уметь: выполнять оценку прочности, жёсткости и устойчивости элемента строительных конструкций, в т.ч. с использованием прикладного программного обеспечения                             |
|       |  | <b>ИД-13 ОПК-6</b><br>Осуществляет оценку устойчивости и деформируемости оснований здания  | <b>315 ОПК-6.13</b><br>Знать: термин и понятие «устойчивость» и «деформируемость» оснований здания<br><b>У15 ОПК-6.13</b><br>Уметь: выполнять оценку устойчивости и деформируемости оснований здания  |

### Профессиональные компетенции

Таблица 3

| Код компетенции                 | Наименование компетенции | Код и наименование индикатора достижения компетенции | Результаты обучения |
|---------------------------------|--------------------------|--|---------------------|
| не предусмотрены учебным планом |                          |  |                     |

## 2. Место дисциплины (модуля) в структуре образовательной программы

Место дисциплины в структуре образовательной программы: обязательная часть.

Таблица 4

| Код компетенции | Предшествующие дисциплины  | Параллельно осваиваемые дисциплины   | Последующие дисциплины   |
|-----------------|--|--|--|
| ОПК-1           | Экология;<br>Физика;<br>Инженерная и компьютерная графика ;<br>Химия | Теоретическая механика;<br>Высшая математика;<br>Механика жидкости и газа  |  |
| ОПК-3           | Инженерная геодезия;<br>Инженерная геология                          | Механика жидкости и газа;<br>Теоретическая механика;<br>Строительные материалы;<br>Основы архитектуры и строительных конструкций | Основы электротехники и электроснабжения;<br>Основы теплогазоснабжения и вентиляции  |
| ОПК-6           |  | Теоретическая механика;<br>Основы архитектуры и строительных конструкций   | Технологические процессы в строительстве;<br>Основы электротехники и электроснабжения;<br>Основы теплогазоснабжения и вентиляции |

## 3. Объем дисциплины в зачетных единицах с указанием количества академических часов, выделенных на контактную работу обучающихся с преподавателем (по видам учебных занятий) и на самостоятельную работу обучающихся

Таблица 5

| Вид учебной работы   | Всего часов  | Семестр 3  | Семестр 4  |
|--|--|--|--|
| <b>Аудиторная контактная работа (всего),</b><br>в том числе: | <b>96</b>  | <b>48</b>  | <b>48</b>  |
| лекционные занятия (ЛЗ)                                      | 32   | 16   | 16   |
| лабораторные работы (ЛР)                                     | 16   | 16   | 0  |
| практические занятия (ПЗ)                                    | 48   | 16   | 32   |
| <b>Внеаудиторная контактная работа, КСР</b>                  | <b>6</b>   | <b>3</b>   | <b>3</b>   |
| <b>Самостоятельная работа (всего),</b><br>в том числе:       | <b>87</b>  | <b>57</b>  | <b>30</b>  |
| подготовка к ЛР / ПЗ   | 29   | 19   | 10   |
| выполнение РГР   | 29   | 19   | 10   |
| Подготовка к экзамену и зачету                               | 29   | 19   | 10   |
| <b>Формы текущего контроля успеваемости</b>                  | <b>Лабораторные работы, практические работы, РГР</b> | <b>Лабораторные работы, практические работы, РГР</b> | <b>Лабораторные работы, практические работы, РГР</b> |
| <b>Формы промежуточной аттестации</b>                        | <b>зачет, экзамен</b>                                | <b>зачет</b>   | <b>экзамен</b>                                       |
| <b>Контроль</b>  | <b>27</b>  | <b>0</b>   | <b>27</b>  |
| <b>ИТОГО: час.</b>   | <b>216</b>   | <b>108</b>   | <b>108</b>   |
| <b>ИТОГО: з.е.</b>   | <b>6</b>   | <b>3</b>   | <b>3</b>   |

## 4. Содержание дисциплины, структурированное по темам (разделам), с указанием отведенного на них количества академических часов и видов учебных занятий

Таблица 6

| № раздела | Наименование раздела дисциплины                                  | Виды учебной нагрузки и их трудоемкость, часы |    |    |     |     |            |             |
|-----------|--|---|----|----|-----|-----|------------|-------------|
|           |  | ЛЗ  | ЛР | ПЗ | СРС | КСР | Конт- роль | Всего часов |
| 1         | Введение Геометрические характеристики                           | 4   | -  | 2  | 12  | 1   | 5          | 24          |
| 2         | Теория внутренних силовых факторов                               | 8   | 16 | 4  | 14  | 1   | 5          | 48          |
| 3         | Расчет на прочность в случае простого сопротивления              | 4   | -  | 10 | 31  | 1   | 6          | 52          |
| 4         | Учет касательных напряжений в случае плоского поперечного изгиба | 2   | -  | 2  | 2   | 1   | 5          | 12          |

|               |   |           |           |           |           |          |           |            |
|---------------|---|-----------|-----------|-----------|-----------|----------|-----------|------------|
| 5             | Определение перемещений в статически определимых системах | 4         | -         | 12        | 14        | -        | 2         | 32         |
| 6             | Сложное сопротивление                                     | 8         | -         | 12        | 6         | 1        | 2         | 29         |
| 7             | Устойчивость прямолинейного сжатого стержня               | 2         | -         | 6         | 8         | 1        | 2         | 19         |
| <b>Итого:</b> |   | <b>32</b> | <b>16</b> | <b>48</b> | <b>87</b> | <b>6</b> | <b>27</b> | <b>216</b> |

#### 4.1. Содержание лекционных занятий

Таблица 7

| № ЛЗ                     | Наименование раздела   | Тема лекции  | Содержание лекции<br>(перечень дидактических единиц:<br>рассматриваемых подтем, вопросов)   | Кол-во часов |
|--------------------------|--|--|---|--------------|
| <b>Семестр 3</b>         |  |  |   |              |
| 1                        | Введение. Геометрические характеристики сечений                  | Введение   | Задачи курса. Объект исследования, связь с другими дисциплинами. Основные гипотезы: материал, принцип независимости действия сил, геометрическая линейность системы (принцип отвердевания)  | 4            |
|                          |  | Геометрические характеристики сечений                              | Статические моменты и моменты инерции сечения. Главные центральные оси и главные моменты инерции сечения; радиусы инерции сечения и эллипс инерции.   |              |
| 2.                       | Теория внутренних силовых факторов.                              | Теория внутренних силовых факторов.                                | Классификация нагрузок, определение реактивных усилий во внешних связях. Метод сечений, правила вычисления внутренних усилий в сечении  | 8            |
|                          |  | Эпюры внутренних усилий  | Дифференциальные зависимости между внутренними усилиями и нагрузкой. Эпюры внутренних усилий и правила соответствия между нагрузкой и очертанием эпюры внутреннего усилия.  |              |
|                          |  | Напряжения, перемещения, деформации                                | Полное напряжение в точке нагруженного тела и его компоненты. Вектор перемещения и его составляющие вдоль координатных осей. Процесс деформирования и его характеристики. линейная и угловая деформация.  |              |
|                          |  | Распределение деформаций по сечению в случае простых сопротивлений | Опыты Гука. Модуль Гука-Бернулли для призматического бруса. Распределение деформаций по сечению в случае простых сопротивлений. Интегральные уравнения равновесия сечения и формула для определения нормальных напряжений в сечении             |              |
| 3.                       | Расчет на прочность в случае простого сопротивления              | Растяжение (сжатие)  | Растяжение(сжатие). Напряжения, перемещения, концентрация напряжений, условия прочности и жесткости. Напряжения в наклонном сечении   | 4            |
|                          |  | Плоский изгиб  | Плоский изгиб, чистый изгиб, распределение нормальных напряжений по ширине и высоте сечения, экстремальные напряжения в сечениях-симметричном и несимметричном относительно нейтральной оси   |              |
| <b>Итого за семестр:</b> |  |  |   | <b>16</b>    |
| <b>Семестр 4</b>         |  |  |   |              |
| 1                        | Учет касательных напряжений в случае плоского поперечного изгиба | Основы теории прочности  | Понятие о плоском напряженном состоянии в точке. Главные напряжения и главные площадки. Учет касательных напряжений в случае плоского поперечного изгиба. Основы теории прочности   | 2            |
| 2                        | Определение перемещений в системах                               | Принцип возможных перемещений                                      | Обобщение принципа возможных перемещений упруго –деформированной системы. Формула Мора, вычисление интеграла Мора.  | 4            |
|                          |  | Простейшие статически неопределимые системы                        | Простейшие статически неопределимые стержневые системы. Раскрытие статической неопределимости. Частый случай канонического уравнения метода сил.  |              |
| 3.                       | Сложное сопротивление  | Пространственный изгиб,  | Пространственный изгиб, определение опасного сечения, условие прочности, подбор сечения из прокатного профиля.  | 8            |
|                          |  | Сжатие (растяжение) с изгибом                                      | Сжатие (растяжение) с изгибом, условие прочности, подбор сечения из прокатного профиля. ядро сечения  |              |
|                          |  | Кручение с изгибом   | Кручение с изгибом. Касательные напряжения в стержне круглого поперечного сечения. Эмпирические формулы для определения напряжений в стержнях с замкнутым и открытым поперечным сечениями<br>Теории прочности при плоском напряженном состоянии |              |

|                          |   |   |   |           |
|--------------------------|---|---|---|-----------|
|                          |   |   | Гипотезы для расчета на прочность стержней, испытывающих совместное действие изгиба и кручение  |           |
|                          |   | Внецентренное сжатие или растяжение         | Внецентренное сжатие или растяжение стержня большой жесткости. Силовые факторы. Определение напряжений. Уравнение нейтральной линии. Взаимосвязь между координатами точки приложения силы и положением нейтральной линии. Расчет на прочность. Ядро сечения. Построение ядра сечения (для прямоугольника, круга, кольца). |           |
| 4.                       | Устойчивость прямолинейного сжатого стержня | Устойчивость прямолинейного сжатого стержня | Явление потери устойчивости. Критическая сила, варианты вычисления критической силы в зависимости от гибкости стержня. Несущая способность сжатой стойки и подбор сечения.  | 2         |
| <b>Итого за семестр:</b> |   |   |   | <b>16</b> |
| <b>Итого:</b>            |   |   |   | <b>32</b> |

#### 4.2. Содержание лабораторных занятий

Таблица 8

| № ЛР                     | Наименование раздела               | Наименование лабораторной работы                        | Содержание лабораторной работы (перечень дидактических единиц: рассматриваемых подтем, вопросов)   | Кол-во часов |
|--------------------------|------------------------------------|---|--|--------------|
| <b>Семестр 3</b>         |                                    |   |  |              |
| 1                        | Теория внутренних силовых факторов | Испытание образцов материалов на растяжение;            | Изучение поведения образцов, изготовленных из разных металлов, при растяжении и определение их основные механических характеристик.  | 16           |
|                          |                                    | Испытание образцов материалов на сжатие;                | Изучение поведения пластичных и хрупких материалов, испытание дерева при сжатии и определение их прочностных характеристик.  |              |
|                          |                                    | Испытание образцов материалов на кручение;              | Изучение поведения пластичных и хрупких материалов и дерева при кручении и определение их прочностных характеристик.   |              |
|                          |                                    | Определение постоянных упругости изотропных материалов; | Определение модуля упругости $E$ , коэффициента Пуассона $\nu$ и модуля сдвига материала $G$ ; опытная проверка закона Гука при растяжении.  |              |
|                          |                                    | Прямой изгиб стержня;                                   | Изучение напряженного состояния материала балки при плоском поперечном изгибе и экспериментальное подтверждение теоретических предпосылок о распределении нормальных напряжений по высоте поперечного сечения балки в пределах упругих деформаций, |              |
|                          |                                    | Косой изгиб стержня;                                    | Экспериментальное исследование напряженнодеформированного состояния бруса при косом изгибе.  |              |
|                          |                                    | Определение ударной вязкости материала                  | Определение критического коэффициента интенсивности напряжений (вязкости разрушения) материала   |              |
|                          |                                    | Определение твердости                                   | Освоить принципы работы твердомеров типа ТВ 5004 (Бринелль) и ТК (Роквелл) и приобрести навыки определения твердости материалов по Бринеллю, Роквеллу и Виккерсу.  |              |
| <b>Итого за семестр:</b> |                                    |   |  | <b>16</b>    |
| <b>Итого:</b>            |                                    |   |  | <b>16</b>    |

#### 4.3. Содержание практических занятий

Таблица 9

| № ПЗ             | Наименование раздела                  | Тема практического занятия                                  | Содержание практического занятия (перечень дидактических единиц: рассматриваемых подтем, вопросов)                               | Кол-во часов |
|------------------|---------------------------------------|---|--|--------------|
| <b>Семестр 3</b> |                                       |   |  |              |
| 1                | Геометрические характеристики         | Определение моментов инерции сечения с одной осью симметрии | Определение главных центральных осей и моментов инерции сечения, составленного из прокатных профилей                             | 2            |
| 2                | Теория внутренних силовых факторов    | Построение эпюр внутренних силовых факторов                 | Построение эпюр поперечных сил и изгибающих моментов статически определимой балке  | 4            |
|                  |                                       |   | Построение эпюр внутренних силовых факторов в статически определимой раме  |              |
| 3                | Расчет на прочность в случае простого | Расчет растянутого (сжатого) стержня на прочность           | Расчет растянутого (сжатого) стержня на прочность, определение несущей способности стержня, определение напряжений и деформаций. | 10           |



|                          |  |   |  |           |
|--------------------------|--|---|--|-----------|
|                          | сопротивления  | Проверка прочности балки при плоском изгибе               | Проверка прочности при плоском изгибе балки с симметричным и ассиметричным сечением относительно нейтральной оси. Подбор сечения, определение несущей способности                |           |
| <b>Итого за семестр:</b> |  |   |  | <b>16</b> |
| <b>Семестр 4</b>         |  |   |  |           |
| 1                        | Учет касательных напряжений в случае плоского поперечного изгиба | Расчет касательных напряжений                             | Расчет касательных напряжений в сечении изгибаемой балки, полная проверка прочности.   | 2         |
| 2                        | Определение перемещений в статически неопределимых системах      | Определение перемещений в статически определимых системах | Вычисление перемещений узлов стержневой системы (формула Мора при постоянной продольной силе)  | 12        |
|                          |  | Вычисление углов поворота и прогибов                      | Вычисление углов поворота и прогибов консольных и однопролетных балок (формула Мора, численное интегрирование по Симпсону и Верещагину)  |           |
|                          |  | Раскрытие статической неопределимости стержневой системы  | Раскрытие статической неопределимости стержневой системы. Определение перемещений в статически неопределимых системах  |           |
|                          |  | Раскрытие статической неопределимости балки, рамы         | Раскрытие статической неопределимости балки, рамы. ( Частный случай системы канонических уравнений метода сил) Определение перемещений в статически неопределимых балках и рамах |           |
| 3                        | Сложное сопротивление  | Пространственный изгиб                                    | Пространственный изгиб, проверка прочности, подбор сечения из прокатного профиля   | 12        |
|                          |  | Внецентренное сжатие                                      | Определение наибольших (растягивающих и сжимающих) напряжений в поперечном сечении и построение ядра сечения   |           |
|                          |  | Изгиб с кручением   | Изгиб с кручением, эксцентрично нагруженная балка с некруглым сечением. Проверка прочности   |           |
| 4                        | Устойчивость прямолинейного сжатого стержня                      | Расчет продольно сжатого стержня                          | Определение предельной гибкости для различных материалов. Три варианта вычисления критической силы, как функции гибкости   | 6         |
| <b>Итого за семестр:</b> |  |   |  | <b>32</b> |
| <b>Итого:</b>            |  |   |  | <b>48</b> |

#### 4.4. Содержание самостоятельной работы

Таблица 10

| № п/п            | Наименование раздела                                | Вид самостоятельной работы | Содержание самостоятельной работы (перечень дидактических единиц: рассматриваемых подтем, вопросов)   | Кол-во часов |
|------------------|---|----------------------------|---|--------------|
| <b>Семестр 3</b> |   |                            |   |              |
| 1.               | Геометрические характеристики                       | подготовка к ЛР / ПЗ       | Подготовка к практическим занятиям и лабораторным работам по темам раздела  | 19           |
|                  | Теория внутренних силовых факторов                  | выполнение РГР             | Решение задач по темам раздела  | 19           |
|                  | Расчет на прочность в случае простого сопротивления | Подготовка к зачету        | <ol style="list-style-type: none"> <li>1. Укажите геометрический признак , характерный для стержня, пластин, массива.</li> <li>2. Виды нагрузок</li> <li>3. Основные свойства идеализированных материалов, изучаемых в дисциплине.</li> <li>4. Принцип независимости действия сил, условия их применимости.</li> <li>5. Статический момент сечения относительно оси, его размерность. В каком случае эта размерность равна нулю.</li> <li>6. Формулы определения координат центра тяжести. Сечения, для которых достаточно вычислить только одну координату.</li> <li>7. Моменты инерции сечения, их размерность.</li> <li>8. Момент инерции сечения который может изменять знак и быть равным нулю.</li> <li>9. Моменты инерции, связанные между собой постоянным соотношением.</li> <li>10. Величина момента инерции при параллельном переносе</li> </ol> | 19           |

|                          |  |                       |   |           |
|--------------------------|--|-----------------------|---|-----------|
|                          |  |                       | <p>осей.</p> <p>11. Моменты инерции составного сечения, скомпонованного из нескольких простых.</p> <p>12. Главные и главные центральные оси инерции составного сечения. Признаки этих осей.</p> <p>13. Угол определяющий ориентацию главных осей. Правило знаков для этого угла.</p> <p>14. Главная ось, соответствующая минимальному и максимальному значению главных моментов инерции.</p> <p>15. Эллипс инерции сечения. Его ориентацию по отношению к главным центральным осям.</p> <p>16. Принцип отвердевания, расчет по недеформированной схеме.</p> <p>17. Определение реакций связей соединяющие стержни с основанием и между собой.</p> <p>18. Сущность метода сечения.</p> <p>И др.</p>  |           |
| <b>Итого за семестр:</b> |  |                       |   | <b>57</b> |
| <b>Семестр 4</b>         |  |                       |   |           |
| 2.                       | Учет касательных напряжений в случае плоского поперечного изгиба | подготовка к ЛР / ПЗ  | Подготовка к практическим занятиям и лабораторным работам по темам раздела  | 10        |
|                          |  | выполнение РГР        | Решение задач по темам раздела  | 10        |
|                          | Определение перемещений в статически неопределимых системах      | Подготовка к экзамену | <p>1. Плоское напряженное состояние, главные площадки, главные напряжения.</p> <p>2. Потенциальная энергия деформации и ее составляющие.</p> <p>3. Понятие о классических гипотезах прочности. Эквивалентные напряжения по III и IV гипотезам плоского напряженного состояния (изгиб)</p> <p>4. Работа внешней силы: действительная и возможная. Теоремы Бетти и Максвелла.</p> <p>5. Работа внутреннего усилия: действительная и возможная(N) обобщение для остальных простых сопротивлений</p> <p>6. Формула(интеграл)Мора для определения перемещений.</p> <p>7. Раскрытие статической неопределимости системы с одной лишней связью (частный случай канонического уравнения метода сил)</p> <p>8. Пространственный изгиб: внутренние усилия, напряжение в произвольной точке сечения, нулевая линия, «опасные» точки и напряжения в этих точках</p> <p>9. Пространственный изгиб, частный случай- сечение симметричное относительно обеих главных осей. Условие прочности и подбор сечения из прокатного профиля</p> <p>10. Растяжение(сжатие) с изгибом. Внутренние усилия, напряжения в произвольной точке, нулевая линия, «опасные» точки и условие прочности в случае материала с несимметричной диаграммой растяжения-сжатия.</p> <p>11. Растяжение(сжатие) с изгибом, частные случаи:<br/>-сечение симметричное относительно обеих главных осей<br/>-плоский изгиб с растяжением, диаграммы напряжений, условия прочности.</p> <p>И др.</p> | 10        |
| <b>Итого за семестр:</b> |  |                       |   | <b>30</b> |
| <b>Итого:</b>            |  |                       |   | <b>87</b> |

## 5. Методические указания для обучающихся по освоению дисциплины (модуля)

### 1. Методические указания при работе на лекции

До лекции студент должен просмотреть учебно-методическую и научную литературу по теме лекции для того, чтобы иметь представление о проблемах, которые будут подняты в лекции.

Перед началом лекции обучающимся сообщается тема лекции, план, вопросы, подлежащие рассмотрению, доводятся основные литературные источники. Весь учебный материал, сообщаемый преподавателем, должен не просто прослушиваться. Он должен быть активно воспринят, т. е. услышан, осмыслен, понят, зафиксирован на бумаге и закреплен в памяти. Приступая к слушанию нового учебного материала, полезно мысленно установить его связь с ранее изученным. Следя за техникой чтения лекции

(акцент на существенном, повышение тона, изменение ритма, пауза и т. п.), необходимо вслед за преподавателем уметь выделять основные категории, законы и определять их содержание, проблемы, предполагать их возможные решения, доказательства и выводы. Осуществляя такую работу, можно значительно облегчить себе понимание учебного материала, его конспектирование и дальнейшее изучение.

## **2. Методические указания при работе на лабораторном занятии**

Проведение лабораторной работы делится на две условные части: теоретическую и практическую.

Необходимыми структурными элементами занятия являются проведение лабораторной работы, проверка усвоенного материала, включающая обсуждение теоретических основ выполняемой работы.

Перед лабораторной работой, как правило, проводится технико-теоретический инструктаж по использованию необходимого оборудования. Преподаватель корректирует деятельность обучающегося в процессе выполнения работы (при необходимости). После завершения лабораторной работы подводятся итоги, обсуждаются результаты деятельности.

Возможны следующие формы организации лабораторных работ: фронтальная, групповая и индивидуальная. При фронтальной форме однотипная работа выполняется всеми обучающимися одновременно. При групповой форме работа выполняется группой (командой). При индивидуальной форме обучающимися выполняются индивидуальные работы.

По каждой лабораторной работе имеются методические указания по их выполнению, включающие необходимый теоретический и практический материал, содержащие элементы и последовательную инструкцию по проведению выбранной работы, индивидуальные варианты заданий, требования и форму отчетности по данной работе.

## **3. Методические указания при подготовке и работе на практическом занятии**

Практические занятия по дисциплине проводятся в целях выработки практических умений и приобретения навыков в решении профессиональных задач.

Подготовка обучающегося к практическому занятию производится по вопросам, разработанным для каждой темы практических занятий и (или) лекций. В процессе подготовки к практическим занятиям, необходимо обратить особое внимание на самостоятельное изучение рекомендованной литературы.

Работа студентов во время практического занятия осуществляется на основе заданий, которые выдаются обучающимся в начале или во время занятия. На практических занятиях приветствуется активное участие в обсуждении конкретных ситуаций, способность на основе полученных знаний находить наиболее эффективные решения поставленных проблем, уметь находить полезный дополнительный материал по тематике занятий. На практических занятиях обучающиеся должны уметь выработать определенные решения по обозначенной проблеме. В зависимости от сложности предлагаемых заданий, целей занятия, общей подготовки обучающихся преподаватель может подсказать обучающимся алгоритм решения или первое действие, или указать общее направление рассуждений. Полученные результаты обсуждаются с позиций их адекватности или эффективности в рассмотренной ситуации.

## **4. Методические указания по самостоятельной работе**

Организация самостоятельной работы обучающихся ориентируется на активные методы овладения знаниями, развитие творческих способностей, переход от поточного к индивидуализированному обучению с учетом потребностей и возможностей обучающегося.

Самостоятельная работа с учебниками, учебными пособиями, научной, справочной литературой, материалами периодических изданий и Интернета является наиболее эффективным методом получения дополнительных знаний, позволяет значительно активизировать процесс овладения информацией, способствует более глубокому усвоению изучаемого материала. Все новые понятия по изучаемой теме необходимо выучить наизусть.

Самостоятельная работа реализуется:

- непосредственно в процессе аудиторных занятий;
- на лекциях, практических занятиях;
- в контакте с преподавателем вне рамок расписания;
- на консультациях по учебным вопросам, в ходе творческих контактов, при ликвидации задолженностей, при выполнении индивидуальных заданий и т. д.;
- в методическом кабинете, дома, на кафедре при выполнении обучающимся учебных и практических задач.

Эффективным средством осуществления обучающимся самостоятельной работы является электронная информационно-образовательная среда университета, которая обеспечивает доступ к учебным планам, рабочим программам дисциплин (модулей), практик, к изданиям электронных библиотечных систем.

## **5. Методические указания по выполнению РГР**

Текстовая часть курсового проекта содержит следующие структурные элементы:

- титульный лист;
- задание;
- содержание;
- введение;

- теоретическую часть;
- практическую часть;
- заключение;
- список использованных источников;
- приложения.

Введение должно включать в себя актуальность темы, цель и задачи, предмет, объект, методологический арсенал курсового проекта.

В «Теоретической части» курсового проекта должны быть представлены суждения студента, основанные на изучении научной литературы (монографии, научные сборники, журналы) и источников (мемуары, периодическая печать исследуемых хронологических рамок, опубликованные и неопубликованные документы, статистические данные, патенты, материалы государственных и личных архивов). На основе краткого литературного обзора необходимо сформулировать теоретический подход к решению поставленных во введении задач. Изложение теоретических положений и методик не должно вестись в отрыве от предмета исследования и поставленных перед ним задач. Это означает, что в данном разделе студент обосновывает применимость рассматриваемых моделей и методик к соответствующему экономическому субъекту и классифицирует избираемое направление совершенствования деятельности предприятия с позиций теории экономики предприятия. Излагая суть применяемых методик, используя формулы и цитируя различных авторов, необходимо делать соответствующие ссылки на первоисточники. Общий объем раздела – 10-15 страниц.

«Практическая часть» курсового проекта должна носить аналитический исследовательский характер, предполагающий конкретизацию предмета и задач исследования. Данная часть должна содержать организационно-экономическую характеристику объекта исследования. По результатам анализа предмета исследования уясняются необходимость и суть изменений в экономике предприятия, методика разработки и осуществления которых, доведенные до обоснованных конструктивных предложений, и составят последующие разделы курсового проекта. Выводы из анализа должны быть доказаны путем сбора, группировки и сортировки данных о рабочих процессах и представления их в виде таблиц, графиков и диаграмм по объективным и представительным показателям.

Далее, используя данные и результаты анализа среды организации, на основе избранных (созданных) методик формулируется основное содержание экономики предприятия, и обосновываются предложения по повышению её эффективности. Для последующего обоснования конструктивных предложений проекта необходимо выбрать систему показателей, обосновать критериальные значения и построить модель оценки эффективности экономики предприятия (организации). Общий объем раздела – 20-25 страниц.

В заключении подводятся итоги рассмотрения темы. Приветствуется определение автором перспективных направлений изучения проблемы.

Минимум использованной литературы составляет 25 - 30 библиографических единиц (в списке использованной литературы должны присутствовать разные источники, т.е. он не должен состоять только из одних книг или только из одних статей).

Библиографический список выполняется в порядке упоминания литературных источников. Для поиска литературы используются соответствующие тематические каталоги в библиотеках. Следует обратить внимание на источники, на которые делают ссылки авторы книг и статей. Это позволит расширить поиск. В качестве дополнительного информационного источника возможно использование Интернет-ресурсов, но только с указанием на адрес портала государственного или образовательного статуса, содержащего апробированные научные источники.

Правила оформления курсового проекта.

При оформлении текста проекта следует учитывать, что открывается работа титульным листом, где указывается полное название ведомства, университета, факультета, кафедра, тема курсового проекта, фамилии автора и преподавателя, место и год написания.

На следующей странице, помещается оглавление с точным названием каждой главы (смысловой части) и указанием начальных страниц.

Общий объем курсового проекта не должен превышать 30 -40 страниц (без приложений) для печатного варианта. Текст печатается на листе формата А4. Абзац должен равняться четырем знакам (1,0 см). Поля страницы: левое – 2,5 см, правое - 1,0 см, нижнее - 2 см, верхнее 2 см. Текст печатается через 1,0 интервал в текстовом редакторе Microsoft Word; шрифт Arial, размер шрифта - 12 пт.

Каждая структурная часть курсового проекта (введение, главная часть, заключение и т.д.) начинается с новой страницы. Расстояние между главой (структурной частью) и следующим за ней текстом, а также между главой и параграфом составляет 2 интервала. Каждое приложение также помещается на новой странице.

После заголовка, располагаемого посередине строки, не ставится точка. Страницы курсового проекта нумеруются в нарастающем порядке. Номера страниц ставятся внизу в середине листа. Титульный лист включается в общую нумерацию, но номер страницы на нем не проставляется (это не относится к содержанию).

В тексте инициалы авторов указываются перед фамилиями.

Цитаты (даются в кавычках), цифры и факты, приведенные в тексте, должны сопровождаться указаниями источников. Образец: «Концепция – это совокупность основных идей, определенная трактовка,

основная точка зрения на какое-либо явление или совокупность явлений» [2, 13], где 2 – номер книги из библиографического списка, а 13 - страница, на которой эта часть текста расположена.

Если необходимо указать несколько источников, то разделение осуществлять знаком «;»: [1, 75; 3, 195]

При цитировании текста с опусканием одного или нескольких слов или предложений (без ущерба для контекста) вместо изъятых слов ставится многоточие. Библиография оформляется в алфавитном порядке в соответствии со стандартами.

## 6. Перечень учебной литературы и учебно-методического обеспечения для самостоятельной работы

Таблица 11

| № п/п | Автор(ы), наименование, место, год издания (если есть, указать «гриф»)  | Книжный фонд (КФ) или электрон. ресурс (ЭР) | Литература |                    |
|-------|---|---|------------|--------------------|
|       |   |   | учебная    | для самост. работы |
| 1.    | А. Д. Ахметов, М. А. Кальмова, Е. А. Фролов .Геометрические характеристики плоских сечений : методические указания / Самарский государственный технический университет, СГАСУ; - Самара, 2015.- 66 с.- Режим доступа <a href="https://elib.samgtu.ru/getinfo?uid=els_samgtu elib 4046">https://elib.samgtu.ru/getinfo?uid=els_samgtu elib 4046</a> .  | Эф  |            | +                  |
| 2.    | Вронская Е.С., Синельник А.К. Техническая механика: учебное пособие / Вронская Е.С., Синельник А.К., Самарский государственный архитектурно-строительный университет, ЭБС АСВ: 2010.- Режим доступа <a href="https://elib.samgtu.ru/getinfo?uid=els_samgtu iprbooks 20524">https://elib.samgtu.ru/getinfo?uid=els_samgtu iprbooks 20524</a>   | Эф  |            | +                  |
| 3.    | Ганджунцев М.И., Петраков А.А., Портаев Л.П. Техническая механика. Часть 1. Сопротивление материалов: учебное пособие / Ганджунцев М.И., Петраков А.А., Портаев Л.П., Московский государственный строительный университет, ЭБС АСВ: 2014.- Режим доступа: <a href="https://elib.samgtu.ru/getinfo?uid=els_samgtu iprbooks 30364">https://elib.samgtu.ru/getinfo?uid=els_samgtu iprbooks 30364</a> | Эф  | +          |                    |
| 4.    | Ганджунцев М.И., Петраков А.А. Техническая механика. Часть 2. Строительная механика: учебное пособие / Ганджунцев М.И., Петраков А.А., Московский государственный строительный университет, Ай Пи Эр Медиа, ЭБС АСВ: 2017 Режим доступа: <a href="https://elib.samgtu.ru/getinfo?uid=els_samgtu iprbooks 64539">https://elib.samgtu.ru/getinfo?uid=els_samgtu iprbooks 64539</a>                  | ЭФ  | +          |                    |
| 5.    | Кальмова М.А., Муморцев А.Н., Ахмедов А.Д. Техническая механика; Самарский государственный архитектурно-строительный университет, ЭБС АСВ, 2016.-Режим доступа <a href="https://elib.samgtu.ru/getinfo?uid=els_samgtu iprbooks 58836">https://elib.samgtu.ru/getinfo?uid=els_samgtu iprbooks 58836</a>  | ЭФ  | +          |                    |
| 6.    | Кальмова М.А., Лукин А.О., Фролов Е.А., Ратманова О.В. Сложные сопротивления стержня. II часть : учебное пособие / М. А. Кальмова [и др.]; Самар.гос.техн.ун-т, Архитектурно-строительный институт, Самара, 2018.- 102 с.- Режим доступа: <a href="https://elib.samgtu.ru/getinfo?uid=els_samgtu elib 3846">https://elib.samgtu.ru/getinfo?uid=els_samgtu elib 3846</a>                           | ЭФ  | +          |                    |

Доступ обучающихся к ЭР НТБ СамГТУ ([elib.samgtu.ru](http://elib.samgtu.ru)) осуществляется посредством электронной информационной образовательной среды университета и сайта НТБ СамГТУ по логину и паролю.

## 7. Перечень информационных технологий, используемых при осуществлении образовательного процесса по дисциплине (модулю), включая перечень программного обеспечения

При проведении лекционных занятий используется мультимедийное оборудование. Организовано взаимодействие обучающегося и преподавателя с использованием электронной информационной образовательной среды университета.

### Программное обеспечение

Таблица 12

| № п/п | Название                                      | Способ распространения (лицензионное или свободно распространяемое) | Правообладатель (производитель) | Страна происхождения (иностранное или отечественное) |
|-------|---|---|---------------------------------|--|
| 1.    | LibreOffice Writer                            | свободно распространяемое   | The Document Foundation         | иностранное  |
| 2.    | LibreOffice Impress                           | свободно распространяемое   | The Document Foundation         | иностранное  |
| 3.    | LibreOffice Calc                              | свободно распространяемое   | The Document Foundation         | иностранное  |
| 4.    | Adobe Reader                                  | свободно распространяемое   | Adobe Systems Incorporated      | иностранное  |
| 5.    | Справочно-правовая система «Консультант Плюс» | лицензионное  | НПО «ВМИ»                       | отечественное  |
| 6.    | Антивирус Касперского                         | лицензионное  | Лаборатория Касперского         | отечественное  |

|    |   |                           |             |               |
|----|---|---------------------------|-------------|---------------|
| 7. | Яндекс.Браузер<br><a href="https://browser.yandex.com">https://browser.yandex.com</a> | свободно распространяемое | Яндекс      | отечественное |
| 8. | Архиватор 7-Zip   | свободно распространяемое | 7-zip.org   | иностранное   |
| 9. | K-Lite Codec Pack<br><a href="https://codecguide.com">https://codecguide.com</a>      | свободно распространяемое | CODEC GUIDE | иностранное   |

## 8. Перечень ресурсов информационно-телекоммуникационной сети «Интернет», профессиональных баз данных, информационно-справочных систем

Таблица 13

| № п/п | Наименование                             | Краткое описание                | Режим доступа   |
|-------|--|---------------------------------|---|
| 1     | Электронно-библиотечная система IPRbooks | Электронно-библиотечная система | <a href="http://www.iprbookshop.ru/">http://www.iprbookshop.ru/</a> |
| 2     | Электронно-библиотечная система СамГТУ   | Электронная библиотека СамГТУ   | <a href="https://elib.samgtu.ru/">https://elib.samgtu.ru/</a>       |
| 3     | eLIBRARY.RU                              | Научная электронная библиотека  | <a href="http://www.elibrary.ru/">http://www.elibrary.ru/</a>       |

## 9. Описание материально-технической базы, необходимой для осуществления образовательного процесса по дисциплине

### Лекционные занятия

Аудитории для лекционных занятий укомплектованы мебелью и техническими средствами обучения, служащими для представления учебной информации большой аудитории (наборы демонстрационного оборудования (проектор, экран, компьютер/ноутбук).

### Лабораторные занятия

Для лабораторных занятий используется аудитория, оснащенная специализированной мебелью и техническими средствами обучения (проектор, экран, компьютер/ноутбук).

### Практические занятия

Аудитории для практических занятий укомплектованы специализированной мебелью и техническими средствами обучения (проектор, экран, компьютер/ноутбук).

### Самостоятельная работа

Помещения для самостоятельной работы оснащены компьютерной техникой с возможностью подключения к сети «Интернет» и доступом к электронной информационно-образовательной среде СамГТУ:

- методический кабинет (ауд. 9).

## 10. Фонд оценочных средств по дисциплине

Фонд оценочных средств для проведения текущего контроля успеваемости и промежуточной аттестации представлен в Приложении 1.

Полный комплект контрольных заданий или иных материалов, необходимых для оценивания результатов обучения по дисциплине, практике хранится на кафедре-разработчике в бумажном и электронном виде.

**Фонд оценочных средств для проведения текущего контроля успеваемости и промежуточной аттестации**

по дисциплине

**Б1.О.03.03 «Основы технической механики»**

|   |   |
|---|---|
| <b>Код и направление подготовки (специальность)</b> | <b>08.03.01 Строительство</b>                   |
| <b>Направленность (профиль)</b>                     | <b>Промышленное и гражданское строительство</b> |
| <b>Квалификация</b>                                 | <b>бакалавр</b>                                 |
| <b>Форма обучения</b>                               | <b>очная</b>                                    |
| <b>Год начала подготовки</b>                        | <b>2021</b>                                     |
| <b>Выпускающая кафедра</b>                          | <b>Строительство</b>                            |
| <b>Кафедра-разработчик</b>                          | <b>Строительство</b>                            |
| <b>Объем дисциплины, ч. / з.е.</b>                  | <b>216 / 6</b>                                  |
| <b>Форма контроля (промежуточная аттестация)</b>    | <b>зачет, экзамен</b>                           |

**1. Перечень компетенций, индикаторов достижения компетенций и признаков проявления компетенций (дескрипторов), которыми должен овладеть обучающийся в ходе освоения образовательной программы**

**Универсальные компетенции**

Таблица 1

| Наименование категории (группы) компетенций | Код компетенции | Наименование компетенции | Код и наименование индикатора достижения компетенции | Результаты обучения |
|---|-----------------|--------------------------|--|---------------------|
| не предусмотрены учебным планом             |                 |                          |  |                     |

**Общепрофессиональные компетенции**

Таблица 2

| Код компетенции | Наименование компетенции  | Код и наименование индикатора достижения компетенции   | Результаты обучения  |
|-----------------|---|--|--|
| ОПК-1           | Способен решать задачи профессиональной деятельности на основе использования теоретических и практических основ естественных и технических наук, а также математического аппарата | <b>ИД-2 ОПК-1</b><br>Определяет характеристики физического процесса (явления), характерного для объектов профессиональной деятельности, на основе теоретического и экспериментального исследований | <b>32 ОПК-1.2</b><br>Знать: характеристики физического процесса (явления), характерного для объектов профессиональной деятельности, на основе теоретического и экспериментального исследований<br><b>У2 ОПК-1.2</b><br>Уметь: Определять характеристики физического процесса (явления), характерного для объектов профессиональной деятельности, на основе теоретического и экспериментального исследований<br><b>В2 ОПК-1.2</b><br>Владеть: Методикой определения характеристик физического процесса (явления), характерного для объектов профессиональной деятельности, на основе теоретического и экспериментального исследований |
|                 |   | <b>ИД-4 ОПК-1</b><br>Представляет базовые для профессиональной сферы физические процессы и явления в виде математического(их) уравнения(й)   | <b>У4 ОПК-1.4</b><br>Уметь: Представлять базовые для профессиональной сферы физические процессы и явления в виде математического(их) уравнения(й)  |
|                 |   | <b>ИД-5 ОПК-1</b><br>Осуществляет выбор базовых физических и химических законов для решения задач профессиональной деятельности  | <b>35 ОПК-1.5</b><br>Знать: базовые физические и химические законы для решения задач профессиональной деятельности   |
|                 |   | <b>ИД-6 ОПК-1</b><br>Выполняет решение инженерных задач с помощью математического аппарата векторной алгебры, аналитической геометрии и математического анализа                                    | <b>В6 ОПК-1.6</b><br>Владеть: методикой решения инженерных задач с помощью математического аппарата векторной алгебры, аналитической геометрии и математического анализа   |
| ОПК-3           | Способен принимать решения в профессиональной сфере, используя теоретические основы и нормативную базу строительства, строительной индустрии и жилищно-коммунального              | <b>ИД-1 ОПК-3</b><br>Выполняет описание основных сведений об объектах и процессах профессиональной   | <b>31 ОПК-3.1</b><br>Знать: профессиональную терминологию в области профессиональной деятельности  |



|       |  |  |   |
|-------|--|--|---|
|       | хозяйства  | <p>деятельности посредством использования профессиональной терминологии</p>  | <p><b>У1 ОПК-3.1</b><br/>Уметь: выполнять описание основных сведений об объектах и процессах профессиональной деятельности посредством использования профессиональной терминологии</p> <p><b>В1 ОПК-3.1</b><br/>Владеть: Методикой описания основных сведений об объектах и процессах профессиональной деятельности посредством использования профессиональной терминологии</p> |
|       |  | <p><b>ИД-2 ОПК-3</b><br/>Производит выбор метода или методики решения задачи профессиональной деятельности</p>   | <p><b>32 ОПК-3.2</b><br/>Знать: методы или методики решения задачи профессиональной деятельности</p> <p><b>У2 ОПК-3.2</b><br/>Уметь: Выбирать методы или методики решения задачи профессиональной деятельности</p> <p><b>В2 ОПК-3.2</b><br/>Владеть: методами или методиками решения задачи профессиональной деятельности</p>   |
| ОПК-6 | Способен участвовать в проектировании объектов строительства и жилищно-коммунального хозяйства, в подготовке расчетного и технико-экономического обоснований их проектов, участвовать в подготовке проектной документации, в том числе с использованием средств автоматизированного проектирования и вычислительных программных комплексов | <p><b>ИД-11 ОПК-6</b><br/>Осуществляет составление расчётной схемы здания (сооружения), определение условий работы элемента строительных конструкций при восприятии внешних нагрузок</p> | <p><b>У13 ОПК-6.11</b><br/>Уметь: определять условия работы элемента строительных конструкций при восприятии внешних нагрузок</p>   |
|       |  | <p><b>ИД-12 ОПК-6</b><br/>Производит оценку прочности, жёсткости и устойчивости элемента строительных конструкций, в т.ч. с использованием прикладного программного обеспечения</p>      | <p><b>314 ОПК-6.12</b><br/>Знать: термины и понятия «прочность», «жёсткость» и «устойчивость» элемента строительных конструкций</p> <p><b>У14 ОПК-6.12</b><br/>Уметь: выполнять оценку прочности, жёсткости и устойчивости элемента строительных конструкций, в т.ч. с использованием прикладного программного обеспечения</p>  |
|       |  | <p><b>ИД-13 ОПК-6</b><br/>Осуществляет оценку устойчивости и деформируемости оснований здания</p>  | <p><b>315 ОПК-6.13</b><br/>Знать: термин и понятие «устойчивость» и «деформируемость» оснований здания</p> <p><b>У15 ОПК-6.13</b><br/>Уметь: выполнять оценку устойчивости и деформируемости оснований здания</p>   |

**Профессиональные компетенции**

Таблица 3

| Код компетенции                 | Наименование компетенции | Код и наименование индикатора достижения компетенции | Результаты обучения |
|---------------------------------|--------------------------|--|---------------------|
| не предусмотрены учебным планом |                          |  |                     |

**Матрица соответствия оценочных средств запланированным результатам обучения**

| Код и индикатор достижения компетенции        | Оценочные средства                     |  |   |  |  |  |   | Промежуточная аттестация               |
|---|--|--|---|--|--|--|---|--|
|   | Раздел 1.                              | Раздел 2.                              | Раздел 3.   | Раздел 4.  | Раздел 5.  | Раздел 6.                              | Раздел 7.                                   |  |
|   | Введение Геометрические характеристики | Теория внутренних силовых факторов     | Расчет на прочность в случае простого сопротивления | Учет касательных напряжений в случае плоского поперечного изгиба | Определение перемещений в статически определимых | Сложное сопротивление                  | Устойчивость прямолинейного сжатого стержня |  |
| Лабораторные работы, практические работы, РГР |  |  |   |  |  |  | Зачет, экзамен                              |  |
| ИД-2 ОПК-1                                    | 32 ОПК-1.2<br>У2 ОПК-1.2<br>В2 ОПК-1.2 | 32 ОПК-1.2<br>У2 ОПК-1.2<br>В2 ОПК-1.2 | 32 ОПК-1.2<br>У2 ОПК-1.2<br>В2 ОПК-1.2              | 32 ОПК-1.2<br>У2 ОПК-1.2<br>В2 ОПК-1.2                           | 32 ОПК-1.2<br>У2 ОПК-1.2<br>В2 ОПК-1.2           | 32 ОПК-1.2<br>У2 ОПК-1.2<br>В2 ОПК-1.2 | 32 ОПК-1.2<br>У2 ОПК-1.2<br>В2 ОПК-1.2      | 32 ОПК-1.2<br>У2 ОПК-1.2<br>В2 ОПК-1.2 |
| ИД-4 ОПК-1                                    | У4 ОПК-1.4                             | У4 ОПК-1.4                             | У4 ОПК-1.4  | У4 ОПК-1.4   | У4 ОПК-1.4                                       | У4 ОПК-1.4                             | У4 ОПК-1.4                                  | У4 ОПК-1.4                             |
| ИД-5 ОПК-1                                    | 35 ОПК-1.5                             | 35 ОПК-1.5                             | 35 ОПК-1.5  | 35 ОПК-1.5   | 35 ОПК-1.5                                       | 35 ОПК-1.5                             | 35 ОПК-1.5                                  | 35 ОПК-1.5                             |
| ИД-6 ОПК-1                                    | В6 ОПК-1.6                             | В6 ОПК-1.6                             | В6 ОПК-1.6  | В6 ОПК-1.6   | В6 ОПК-1.6                                       | В6 ОПК-1.6                             | В6 ОПК-1.6                                  | В6 ОПК-1.6                             |
| ИД-1 ОПК-3                                    | 31 ОПК-3.1<br>У1 ОПК-3.1<br>В1 ОПК-3.1 | 31 ОПК-3.1<br>У1 ОПК-3.1<br>В1 ОПК-3.1 | 31 ОПК-3.1<br>У1 ОПК-3.1<br>В1 ОПК-3.1              | 31 ОПК-3.1<br>У1 ОПК-3.1<br>В1 ОПК-3.1                           | 31 ОПК-3.1<br>У1 ОПК-3.1<br>В1 ОПК-3.1           | 31 ОПК-3.1<br>У1 ОПК-3.1<br>В1 ОПК-3.1 | 31 ОПК-3.1<br>У1 ОПК-3.1<br>В1 ОПК-3.1      | 31 ОПК-3.1<br>У1 ОПК-3.1<br>В1 ОПК-3.1 |
| ИД-2 ОПК-3                                    | 32 ОПК-3.2<br>У2 ОПК-3.2<br>В2 ОПК-3.2 | 32 ОПК-3.2<br>У2 ОПК-3.2<br>В2 ОПК-3.2 | 32 ОПК-3.2<br>У2 ОПК-3.2<br>В2 ОПК-3.2              | 32 ОПК-3.2<br>У2 ОПК-3.2<br>В2 ОПК-3.2                           | 32 ОПК-3.2<br>У2 ОПК-3.2<br>В2 ОПК-3.2           | 32 ОПК-3.2<br>У2 ОПК-3.2<br>В2 ОПК-3.2 | 32 ОПК-3.2<br>У2 ОПК-3.2<br>В2 ОПК-3.2      | 32 ОПК-3.2<br>У2 ОПК-3.2<br>В2 ОПК-3.2 |
| ИД-11 ОПК-6                                   | У13 ОПК-6.11                           | У13 ОПК-6.11                           | У13 ОПК-6.11  | У13 ОПК-6.11   | У13 ОПК-6.11                                     | У13 ОПК-6.11                           | У13 ОПК-6.11                                | У13 ОПК-6.11                           |
| ИД-12 ОПК-6                                   | 314 ОПК-6.12<br>У14 ОПК-6.12           | 314 ОПК-6.12<br>У14 ОПК-6.12           | 314 ОПК-6.12<br>У14 ОПК-6.12                        | 314 ОПК-6.12<br>У14 ОПК-6.12                                     | 314 ОПК-6.12<br>У14 ОПК-6.12                     | 314 ОПК-6.12<br>У14 ОПК-6.12           | 314 ОПК-6.12<br>У14 ОПК-6.12                | 314 ОПК-6.12<br>У14 ОПК-6.12           |
| ИД-13 ОПК-6                                   | 315 ОПК-6.13<br>У15 ОПК-6.13           | 315 ОПК-6.13<br>У15 ОПК-6.13           | 315 ОПК-6.13<br>У15 ОПК-6.13                        | 315 ОПК-6.13<br>У15 ОПК-6.13                                     | 315 ОПК-6.13<br>У15 ОПК-6.13                     | 315 ОПК-6.13<br>У15 ОПК-6.13           | 315 ОПК-6.13<br>У15 ОПК-6.13                | 315 ОПК-6.13<br>У15 ОПК-6.13           |

**2. Типовые контрольные задания или иные материалы, необходимые для оценки знаний, умений, навыков и (или) опыта деятельности, характеризующие процесс формирования компетенций в ходе освоения образовательной программы**

### 2.1. Формы текущего контроля успеваемости

#### Перечень вопросов для собеседования(отчета по лабораторным работам)

#### Лабораторная работа №1 Испытание образцов материалов на растяжение;

- 1.Какова цель работы?
- 2.Почему испытания на растяжение наиболее распространены?
- 3.Что представляет собой диаграмма растяжения? Какие характерные точки и участки имеет диаграмма растяжения для малоуглеродистой стали?
- 4.Какие стадии деформирования испытывает образец при растяжении вплоть до разрушения?
- 5.Какие деформации называются упругими и остаточными?

6. Как по диаграмме растяжения определить долю упругих и остаточных (пластических)

деформаций при нагружении образца силой, превышающей  $R_{ПЦ}$ ?

7. Что называется пределом пропорциональности, пределом упругости, физическим пределом текучести и временным сопротивлением?

8. Что называется условным пределом текучести и для каких материалов он определяется?

9. Как изменяются механические характеристики материала после предварительного нагружения образца за предел текучести? Что такое наклёп?

10. Чем объясняется падение растягивающей нагрузки перед разрывом образца из пластичного материала?

11. Какие механические характеристики материала определяют его прочность, а какие – пластичность?

12. Какие образцы применяют при испытании на растяжение?

13. Как по результатам испытаний определить марку стали?

14. Как используются механические характеристики в расчётах на прочность?

15. Какие диаграммы напряжений называются условными, истинными?

#### **Лабораторная работа №2 Испытание образцов материалов на сжатие;**

1. Какова цель работы?

2. Какие механические характеристики можно определить при сжатии чугуна?

3. Чем объясняется бочкообразная форма образца?

4. Почему разрушение чугунного образца происходит по наклонным сечениям?

#### **Лабораторная работа №3 Испытание образцов материалов на кручение;**

1. Какова цель работы?

2. Какие механические характеристики прочности материала можно определить при кручении? Дайте их определения.

3. Какая механическая характеристика оценивает пластические свойства материала при кручении?

4. Какие стадии деформирования проходит образец при кручении вплоть до разрушения?

5. Какой вид имеют эпюры напряжений в поперечном сечении при упругом и упруго-пластическом нагружении образца?

6. Как разрушаются пластичные и хрупкие материалы при кручении?

#### **Лабораторная работа №4 Определение постоянных упругости изотропных материалов;**

1. Какова цель работы?

2. Какое свойство материала характеризует модуль  $E$ ?

3. Почему при определении модуля  $E$  напряжения не должны превышать предела пропорциональности?

4. Что нужно измерить опытным путем при определении модуля упругости  $E$ ?

5. Как будет изменяться удлинение при изменении расчетной длины  $l$  и диаметра  $d$ ?

6. С какой целью дается предварительная нагрузка  $P_0$ ?

7. Каким уравнением является закон Гука?

#### **Лабораторная работа №5 Прямой изгиб стержня;**

1. Какой изгиб называется плоским?

2. В чем состоит различие между чистым и поперечным изгибами?

3. В чем сущность гипотезы плоских сечений при прямом поперечном изгибе и каковы пределы её применимости?

4. Запишите закон Гука при изгибе.

5. Что называется изгибной жесткостью и какова её размерность?

6. Запишите формулу Навье и объясните все её компоненты.

7. Запишите формулу Журавского и объясните все её компоненты.

8. По каким законам распределяются нормальные и касательные напряжения по высоте сечения?
9. Влияет ли форма поперечного сечения на формы эпюр нормальных и касательных напряжений?
10. Поясните подробно, есть ли отличие между понятиями «нейтральная»
11. Что называется радиусом кривизны нейтрального слоя?
12. Какова форма упругой линии балки при плоском поперечном изгибе?
13. Какие напряжения называются главными и как их определить?
14. Изобразите схематично, как ориентированы главные площадки и как направлены главные напряжения на уровне нейтрального слоя и в точках, наиболее от него удаленных, в балке, испытывающей плоский поперечный изгиб. Какое напряженное состояние возникает в этих точках?
15. Для чего следует определять главные напряжения при плоском поперечном изгибе?

#### **Лабораторная работа №6 Косой изгиб стержня;**

1. Какой изгиб называется косым?
2. Какие оси называются главными осями инерции сечения?
3. Что называется нейтральной линией?
4. Как располагается нейтральная линия в поперечном сечении при косом изгибе?
5. В каких формах поперечных сечений балок не бывает косоугольного изгиба и почему?
6. По какой формуле определяются напряжения при косом изгибе?
7. Как определить положение опасных точек в поперечном сечении балки при косом изгибе?
8. Почему при косом изгибе силовая и нейтральная линия не перпендикулярны?
9. Запишите условие прочности при косом изгибе.
10. Существует ли различие между плоским и пространственным косым изгибом и какова форма упругой линии балки для каждого из них?
11. Как определяются перемещения при косом изгибе?
12. Совпадают ли при косом изгибе силовая плоскость и плоскость перемещения (плоскость полного прогиба)? Объясните ответ формулами.
13. Как располагаются по отношению друг к другу силовая линия и линия полного прогиба при косом изгибе?
14. Что такое изгибная жесткость и от чего она зависит?
15. Запишите условие жесткости при косом изгибе.

#### **Лабораторная работа №7 Определение ударной вязкости материала**

1. В каких случаях применяют динамические испытания?
2. Что называется ударной вязкостью материала и что она характеризует?
3. Какие типы образцов используют при определении ударной вязкости?
4. Для чего образцы изготавливаются с надрезом?
5. На каких испытательных машинах определяют ударную вязкость?
6. Как определяется работа, затраченная на разрушение образца?
7. От чего зависит величина ударной вязкости и для каких материалов она больше?

#### **Лабораторная работа №8 Определение твердости**

1. Какова цель работы?
2. Что такое твердость?
3. Перечислите методы определения твердости.
4. Какие инденторы используются для определения твердости?
5. Расскажите о сущности метода Бринелля.
6. Какие диаметры шариков применяются для определения твердости по Бринеллю?
7. Приведите пример обозначения твердости по Бринеллю.
8. Какая зависимость между числом твердости по Бринеллю и временным

сопротивлением материала?

### **Примерные задания по выполнению практических работ**

#### **Практическая работа №1 Определение моментов инерции сечения с одной осью симметрии**

Поперечное сечение бруса: состоит из двух частей, соединенных в одно. целое.

Требуется:

1. Вычертить схему сечения в масштабе 1:2, на которой указать положение всех осей и все размеры.
2. Определить положение центра тяжести.
3. Найти осевые и центробежные моменты инерции сечения относительно центральных осей.
4. Определить направление главных центральных осей.
5. Найти моменты инерции относительно главных центральных осей

#### **Практическая работа №2 Построение эпюр внутренних силовых факторов**

Для бруса, показанного на рисунке, требуется построить эпюры внутренних силовых факторов

#### **Практическая работа №3 Расчет растянутого (сжатого) стержня на прочность**

Требуется построить эпюры нормальных усилий  $N$  и нормальных напряжений  $\sigma$ , вычислить полное удлинение стержня и сделать вывод о прочности стержня. Материал стержня – сталь с модулем упругости первого рода  $E = 2 \cdot 10^5$  МПа и допустимым напряжением  $[\sigma] = 160$  МПа. Данные для расчета принять по таблице 1.1. Для получения численного результата принять значения:  $P = 10$  кН,  $a = 10$  мм,  $l = 500$  мм.

#### **Практическая работа №4 Проверка прочности балки при плоском изгибе**

Построение эпюр поперечных сил и изгибающих моментов в статически определимой балке

Для схем балок Требуется:

1. Вычертить расчетные схемы, указав числовые значения размеров и нагрузок.
2. Вычислить опорные реакции и проверить их.
3. Для всех схем составить аналитические выражения изменения поперечной силы  $Q$  и изгибающего момента  $M$  на всех участках.
4. Для всех схем построить эпюры поперечных сил  $Q$  и изгибающих моментов  $M$ .
5. Но опасному сечению подобрать поперечные сечения:  
а) Для схемы 1- круглое при расчетном сопротивлении  $R=19$  МПа. (дерево);  
б) Для схемы П- двутавровое при расчетном сопротивлении  $R=200$  МПа {сталь}.

#### **Практическая работа №5 Расчет касательных напряжений**

Для стальной балки, нагруженной в соответствии с расчетной схемой из условия прочности по нормальным напряжениям, подобрать размеры поперечного сечения двутаврового профиля. Построить эпюры нормальных и касательных напряжений в опасных поперечных сечениях балки

#### **Практическая работа №6 Определение перемещений в статически определимых системах**

Консольная балка переменного сечения нагружена равномерно распределенной нагрузкой. сосредоточенными силой и моментом

Требуется

1. Построить эпюру изгибающих моментов от внешней нагрузки  $M_p$
2. Методом единичных нагрузок определить прогиб и угол поворота сечения А

#### **Практическая работа №7 Вычисление углов поворота и прогибов**

Стальной стержень круглого поперечного сечения зажат обоими торцами и нагружен скручивающими парами сил. Определить диаметр стержня из условий прочности и жесткости. Построить эпюру углов поворотов сечений

### **Практическая работа №8 Раскрытие статической неопределимости стержневой системы**

Стержень постоянного поперечного сечения заземлен обоими торцами и нагружен продольными силами. Раскрыть статическую неопределимость, построить эпюру нормальных усилий  $N$  и эпюру линейных перемещений  $\Delta$ .

### **Практическая работа №9 Раскрытие статической неопределимости балки, рамы**

Для стальной статически неопределимой балки, нагруженной в соответствии с расчетной схемой, выполнить проектировочный расчет, т.е. из условия прочности по нормальным напряжениям подобрать размеры поперечного сечения двутаврового профиля, определить прогиб сечения  $K$  или угол поворота сечения  $L$  балки

### **Практическая № 10 Пространственный изгиб**

Балка прямоугольного поперечного сечения нагружена двум одинаковыми сосредоточенными силами  $P$  в главных плоскостях. В точке  $A$  сила действует вертикально, в точке  $B$  – горизонтально.

Требуется:

- 1) из условия прочности по нормальным напряжениям определить размеры поперечного сечения;
- 2) построить пространственную эпюру нормальных напряжений для опасного сечения балки;
- 3) определить величину и направление полного прогиба  $f$  в сечениях  $A$  и  $B$ , построить в этих сечениях схемы линейных перемещений.

Расчетную схему принять по рисунку Направление сил в точках  $A$  и  $B$  – по рисунку, б (где дан вид балки справа). Исходные данные для расчета принять по таблице  
Материал балки – дерево пластик, модуль упругости  $E = 1 \cdot 10^4$  МПа, допускаемые напряжения  $[\sigma] = 8$  МПа.

### **Практическая работа №11 Внецентренное сжатие**

На столб заданного поперечного сечения в точке  $A$  верхнего торца действует внецентренно приложенная сжимающая продольная сила  $P=150$ кН.

Требуется

1. Определить положение центра тяжести
2. Показать положение главных центральных осей инерции и вычислить значение главных моментов и квадратов главных радиусов инерции сечения.
3. Найти положение нулевой линии и показать ее на схеме сечения.
4. Определить наибольшие (растягивающие и сжимающие) напряжения в поперечном сечении и построить эпюру напряжений.

### **Практическая работа №12 Изгиб с кручением.**

На вал насажены два шкива, через которые перекинута ремень. Ветви ремней параллельны друг другу и наклонены к горизонту под углами  $\alpha_1$  и  $\alpha_2$ . От первого шкива ремень идет к элек-тродвигателю; в этом ремне усилие в сбегающей ветви вдвое больше, чем в набегающей. От второго шкива ремень идет к станку; в этом ремне усилие в набегающей ветви вдвое больше, чем в сбегающей. Станок имеет мощность  $N$  (кВт); частоту вращения вала  $n$  (об/мин). Материал вала – сталь 20 с пределом текучести  $\sigma_t = 240$  МПа; нормативный коэффициент запаса прочности  $n = 1,5$ . Используя четвертую теорию прочности, определить необходимый диаметр вала.

Данные для расчета выбрать из таблицы, схему – по рисунку. Принять:  $D = 0,1$  м;  $a = 0,1$  м. Весом шкивов пренебречь.

### **Практическая работа №13 Расчет продольно сжатого стержня**

Определить допускаемое значение силы  $[P_y]$  из расчета на устойчивость стержня. Коэффициенты запаса устойчивости: для стали  $n_y = 2,5$  и для чугуна  $n_y = 4$ .

Опорные закрепления в обеих главных плоскостях одинаковы.

Основные параметры даны в таблице, расчетные схемы и поперечные сечения стержней приведены на рисунке.

### Примерное задание для выполнения расчетно-графической работы

#### **РГР №1. Геометрические характеристики плоского сечения.**

*а) сечение, составленное из геометрических фигур*

- провести главные центральные оси сечения;
- разбить сечение на «простые», вычислить площади и моменты инерции сечений относительно «собственных» осей;
- вычислить моменты инерции относительно главных центральных осей;
- подсчитать радиусы инерции и моменты сопротивления сечения изгибу, построить эллипс инерции.

*б) сечение, составленное из прокатных профилей*

- для каждого прокатного профиля по таблицам сортамента записать площадь и моменты инерции относительно «собственных» осей;
- определить центр тяжести сечения, провести главные центральные оси сечения;
- вычислить моменты инерции относительно главных центральных осей;
- подсчитать радиусы инерции, момент сопротивления сечения изгибу относительно оси симметрии, построить эллипс инерции

К решениям прикладываются схемы сечений, вычерченные в произвольном масштабе, «собственные» оси «простых сечений», главные центральные оси, расстояния между осями, необходимые для вычислений, эллипс инерции.

#### **РГР №2. Подбор сечений стержней фермы по условию прочности.**

Предполагается, что в заданной консольной ферме сжатые элементы, имеющие квадратное поперечное сечение выполнены из дерева. Материал растянутых стержней – сталь, прутки с круглым поперечным сечением.

В каждой задаче указан элемент (стойка или подвеска) вместе с двумя другими стержнями

образующий узел, нагруженный сосредоточенной нагрузкой  $F$ . Располагая величиной пло-

щади стойки или подвески, по несущей способности элемента определите силу  $F$  и загрузи-

те ферму силами согласно расчетной схеме. Определите нормальные силы в трех стержнях

фермы (по указанию преподавателя) и по условию прочности вычислите размеры их попе-

речных сечений. (Размеры поперечных сечений деревянных элементов округлите до целого

числа сантиметров, а диаметры стальных стержней – до целого числа миллиметров).

Вычислите фактические напряжения, на эпюры которых наложите эпюры материала и сделайте

закключение о прочности.

#### **РГР №3. Эпюры внутренних усилий в стержневых системах.**

*В заданных расчетных схемах требуется:*

1. В каждой расчетной схеме (кроме консоли) определить опорные реакции (выполнить статическую проверку).

2. Каждую расчетную схему разбить на грузовые участки, обозначив рисками их граничные сечения.

3. Внутри каждого грузового участка провести сечение и, «отбросив» левую или правую часть стержня, составить вспомогательную расчетную схему, заменяя отброшенную часть внутренними усилиями.
4. Для каждого участка составить функции внутренних усилий:  $N=N(x)$ ,  $Q=Q(x)$  и  $M=M(x)$ , позволяющие построить эпюры этих усилий.
5. Во всех схемах вычислить величины усилий в граничных сечениях каждого участка. В участках, загруженных распределённой нагрузкой, вычислить изгибающий момент в среднем сечении, а если таковой существует, то и максимальный момент.
6. Соблюдая линейный масштаб, вычертить расчетную схему каждой балки, на которой указать размеры, нагрузки, реакции (числа), номера (или буквы) сечений и номера грузовых участков. Вспомогательные схемы, использованные для составления функций внутренних усилий. Координаты сечений, в которых дополнительно вычислять изгибающие моменты
7. В произвольном масштабе под каждой расчетной схемой вычертить эпюры внутренних усилий.
8. В консольных системах после построения эпюр определить реактивные усилия и выполнить статическую проверку.
9. В схемах в) и г) проверить равновесие узлов.

4семестр

#### **РГР № 4. Сложные сопротивления. Внецентренное сжатие**

. На столб заданного поперечного сечения в точке А верхнего торца действует внецентренно приложенная сжимающая продольная сила  $P=150к$   
Требуется:

1. Определить положение центра тяжести.
2. Показать положение главных центральных осей инерции и вычислить значение главных моментов и квадратов главных радиусов инерции сечения.
3. Найти положение нулевой линии и показать ее на схеме сечения с указанием отрезков, отсекаемых на осях координат.
4. Определить наибольшие (растягивающие и сжимающие) напряжения в поперечном сечении и построить эпюру напряжений.
5. Построить ядро сечения и указать координаты его характерных точек.

#### **РГР № 5. Устойчивость центрально - сжатой стойки.**

. Для стойки двутаврового поперечного сечения, одинаково закрепленной в обеих плоскостях центрально сжатой силой  $P$  по заданной схеме  
Требуется: |

1. Определить грузоподъемность  $P$  стойки из двутавра.
2. Для найденной грузоподъемности в целях лучшего использования материала заменить двутавр более рациональным сечением из двух двутавров или. Двух швеллеров, соединенных планками на сварке подобрать для нового варианта сечение, сравнить его по площади с первоначальным. Расчетное сопротивление материала  $R=200$  МПа,

#### **Зачет**

##### **Примерное задание для выполнения тестового задания**

Свойство твердых тел возвращаться к своим первоначальным размерам после прекращения действия внешних сил называется ...

- 1) устойчивостью.
- 2) выносливостью.
- 3) упругостью. +
- 4) прочностью.

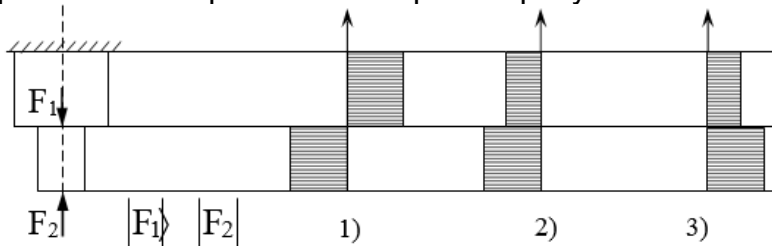
2. Метод, позволяющий определить внутренние усилия в сечении стержня, называется ...

- 1) методом независимости действия сил.



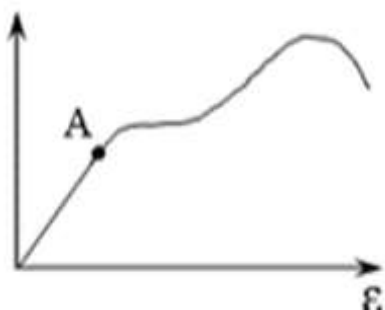
- 2)методом сечений.+
- 3)методом сил.
- 4)методом начальных параметров.

3.Эпюра нормальных напряжений  верна на рисунке

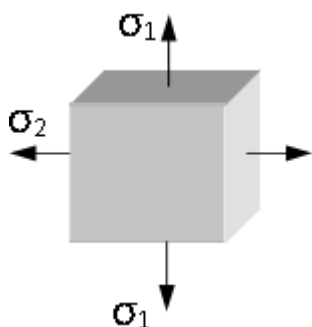


4.На диаграмме растяжения малоуглеродистой стали точкой А отмечен ...

- 1)предел прочности.
- 2)предел текучести
- 3)предел пропорциональности.+



5.На рисунке представлено ... напряженное состояние.



- 1)объемное
- 2)линейное
- 3)плоское

6.Коэффициент Пуассона может принимать значения не больше величины ...

- 1) 0,2.
- 2) 1,0.
- 3) 0,5.+

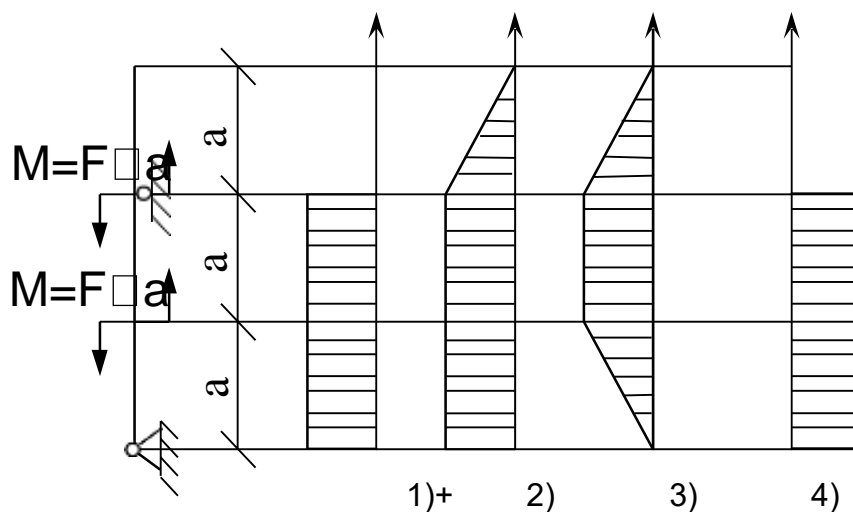
7.Осевой момент инерции прямоугольного сечения, если размер h перпендикулярен оси X, определяется по формуле ...

$$1) I_x = \frac{b^2 h^3}{12}$$

$$2) I_x = \frac{h^3 b}{12} +$$

$$3) I_x = \frac{b^3 h}{6}$$

8. Эюра поперечных сил Q верна на рисунке ...



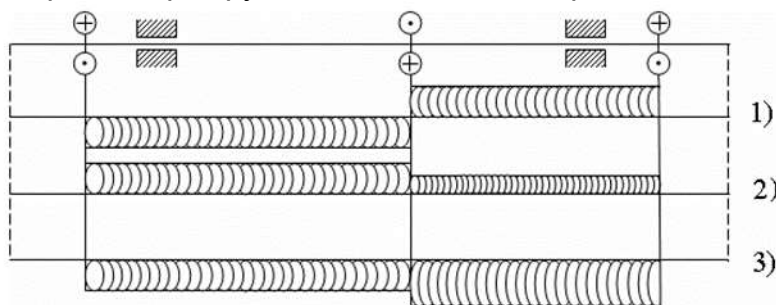
9. Полярный момент сопротивления круглого сечения при кручении определяется по формуле ...

$$1) w_p = \frac{\pi d^3}{32} +$$

$$2) w_p = \frac{\pi d^3}{16}$$

$$3) w_p = \frac{\pi d^3}{64}$$

10. Верна эюра крутящих моментов T, представленная на рисунке ...



## 2.2. Формы промежуточной аттестации

### Вопросы для подготовки к зачету во 3-м семестре

19. Укажите геометрический признак, характерный для стержня, пластин, массива.

20. Виды нагрузок

21. Основные свойства идеализированных материалов, изучаемых в дисциплине.

22. Принцип независимости действия сил, условия их применимости.

23. Статический момент сечения относительно оси, его размерность. В каком случае эта размерность равна нулю.

24. Формулы определения координат центра тяжести. Сечения, для которых достаточно вычислить только одну координату.
25. Моменты инерции сечения, их размерность.
26. Момент инерции сечения который может изменять знак и быть равным нулю.
27. Моменты инерции, связанные между собой постоянным соотношением.
28. Величина момента инерции при параллельном переносе осей.
29. Моменты инерции составного сечения, скомпонованного из нескольких простых.
30. Главные и главные центральные оси инерции составного сечения. Признаки этих осей.
31. Угол определяющий ориентацию главных осей. Правило знаков для этого угла.
32. Главная ось, соответствующая минимальному и максимальному значению главных моментов инерции.
33. Эллипс инерции сечения. Его ориентацию по отношению к главным центральным осям.
34. Принцип отвердевания, расчет по недеформированной схеме.
35. Определение реакций связей соединяющие стержни с основанием и между собой.
36. Сущность метода сечения.
37. Внутренние усилия, возникающие в поперечном сечении стержня в общем случае нагружения.
38. Направление координатных осей при рассмотрении левой или правой «отсеченной» части стержня.
39. Правило знаков для внутренних усилий: нормальной силы, перерезывающей силы, изгибающего момента.
40. Правило составления функций внутренних усилий. Знак нагрузки
41. Зависимости между интенсивностями нагрузок, распределенных по стержню и внутренними усилиями, действующими в его поперечном сечении.
42. Эпюра внутреннего усилия. Дифференциальные зависимости Журавского и как они используются при построении эпюр внутренних сил.
43. Напряжение. Компоненты полного напряжения в точке нагруженного объема.
44. Деформация, относительная линейная и угловая деформация.
45. Закон Гука. Два варианта его аналитического представления.
46. Характеристики упругости и пластичности материала.
47. Гипотеза плоских сечений. (Я.Бернулли). Модель Гука-Бернулли для упругого тела.
48. Нормальные напряжения при одновременном действии нормальной силы и изгибающего момента.
49. Нормальные напряжения в поперечном сечении растянутого (сжатого) стержня.
50. Учет ослабления стержня (отверстия, врезки и т.д.) при вычитании напряжений.
51. Явление концентрации напряжений.
52. Условие прочности и условие жесткости. Решение задач на основании этих условий.
53. Формула для вычитания нормальных напряжений в сечении изгибаемого стержня.
54. Нормальные напряжения, распределенные по ширине и высоте сечения изгибаемого стержня.
55. Зоны разделения сечения стержня при изгибе. Нейтральная ось.
56. Прочность изгибаемого стержня, сечение которого несимметрично относительно нейтральной оси, а материал которого по-разному сопротивляется растяжению и сжатию.
57. Геометрическая характеристика используемая перевычисление экстремальных нормальных напряжений в сечении симметричном относительно нейтральной оси.
58. Напряжения в сечении соответствующие перерезывающей силе
59. Эпюра касательных напряжений и формула для приближенного вычисления максимальных касательных напряжений.

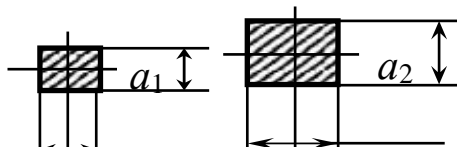
#### **Вопросы для подготовки к экзамену в 4-м семестре**

12. Плоское напряженное состояние, главные площадки, главные напряжения.
13. Потенциальная энергия деформации и ее составляющие.

14. Понятие о классических гипотезах прочности. Эквивалентные напряжения по III и IV гипотезам плоского напряженного состояния (изгиб)
15. Работа внешней силы: действительная и возможная. Теоремы Бетти и Максвелла.
16. Работа внутреннего усилия: действительная и возможная (N) обобщение для остальных простых сопротивлений
17. Формула (интеграл) Мора для определения перемещений.
18. Раскрытие статической неопределимости системы с одной лишней связью (частный случай канонического уравнения метода сил)
19. Пространственный изгиб: внутренние усилия, напряжение в произвольной точке сечения, нулевая линия, «опасные» точки и напряжения в этих точках
20. Пространственный изгиб, частный случай - сечение симметричное относительно обеих главных осей. Условие прочности и подбор сечения из прокатного профиля
21. Растяжение (сжатие) с изгибом. Внутренние усилия, напряжения в произвольной точке, нулевая линия, «опасные» точки и условие прочности в случае материала с несимметричной диаграммой растяжения-сжатия.
22. Растяжение (сжатие) с изгибом, частные случаи:
  - сечение симметричное относительно обеих главных осей
  - плоский изгиб с растяжением, диаграммы напряжений, условия прочности.
23. Внецентренное сжатие, понятия: полюс силы, эксцентриситеты силы, взаимное расположение полюса силы и нулевой линии, ядро сечения.
24. Плоское внецентренное сжатие, условие прочности и подбор сечения из прокатного профиля.
25. Касательные напряжения в скручиваемом стержне круглого (трубчатого) поперечного сечения, условие прочности и жесткости
26. Касательные напряжения в тонкостенном замкнутом сечении скручиваемого стержня, поток напряжений, условие прочности и жесткости
27. Касательные напряжения в скручиваемом тонкостенном сечении с открытым контуром. Распределение крутящего момента между элементами сечения, условие прочности и жесткости
28. Совместное действие изгиба и кручения, Вычисление эквивалентных напряжений в стержне круглого (трубчатого) поперечного сечения. Условие прочности.
29. Совместное действие изгиба и кручения, Вычисление эквивалентных напряжений в тонкостенном замкнутом сечении скручиваемого стержня Условие прочности.
30. Совместное действие изгиба и кручения, Вычисление эквивалентных напряжений в скручиваемом тонкостенном сечении с открытым контуром. Условие прочности.
31. Понятие об устойчивости сжатой стойки, две формы равновесия, критическая сила, коэффициент запаса устойчивости, несущая способность.
32. Критическая сила и критическое напряжение. Гибкость стойки и три варианта вычислений критической сил в зависимости от гибкости.
33. Определение несущей способности и подбор сечения сжатой стойки по методу снижения расчетного сопротивления.
34. Тонкостенная оболочка вращения, уравнение Лапласа, частный случай: замкнутая сферическая оболочка
35. Тонкостенная оболочка вращения, уравнение Лапласа, частный случай: открытая цилиндрическая оболочка.

### Примерные варианты экзаменационных задач

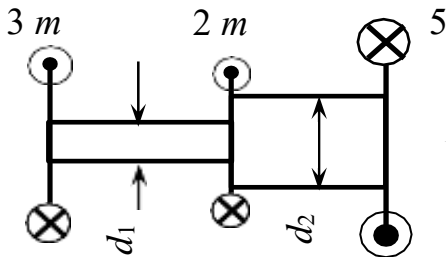
Задача 1.



Построить эпюру  $N$ .

Из условия прочности подобрать безопасные размеры  $a_i$  квадратных сечений ступенчатого стержня при следующих исходных данных: материал  $\square$  Ст3,  $\square_{\tau} = 210$  МПа,  $n = 2$ ,  $P = 10$  кН

Задача 2.

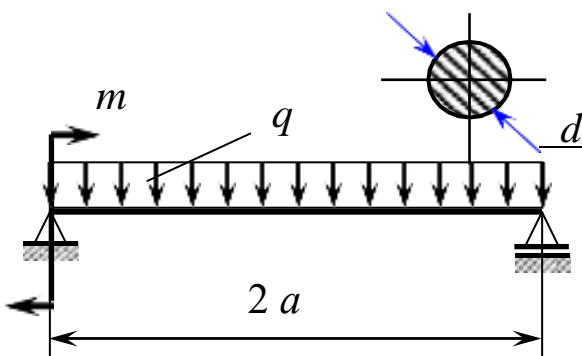


Построить эпюру крутящих моментов  $M_k$  и из условия прочности подобрать диаметры поперечных сечений вала при следующих исходных данных: материал  $\square$  Ст5 ( $\square_{\tau} = 260$  МПа,

$\square_{\nu} = 500$  МПа),  $m = 5$  кН $\square$ м

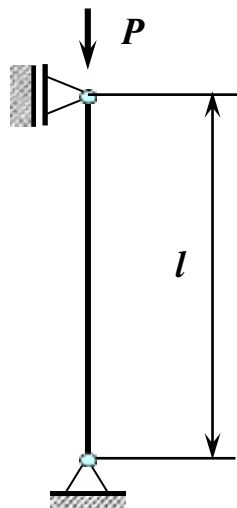
Задача 3.

Построить эпюры  $Q_y$ ,  $M_x$  и подобрать из условия прочности по нормальным напряжениям размер поперечного сечения балки, если  $a = 2$  м,  $q = 20$  кН/м,  $m = 40$  кН $\square$ м, материал  $\square$  сталь 20. ( $\square_{\tau} = 270$  МПа,  $\square_{\nu} = 420$  МПа).




Задача 4.

Стальной стержень круглого поперечного сечения сжимается силой  $P$ . Определить гибкость стержня  $\lambda$ , если  $l = 1$  м,  $d = 8$  см,  $E = 2 \cdot 10^5$  МПа,  $\sigma_{пл} = 200$  МПа.



Какую формулу (Эйлера, Ясинского) можно применить для расчётов?

### Примерная структура билета



**Министерство науки и высшего образования Российской Федерации**  
**Федеральное государственное бюджетное образовательное учреждение**  
**высшего образования «Самарский государственный технический университет»**  
**(ФГБОУ ВО «СамГТУ»)**  
**Филиал ФГБОУ ВО «СамГТУ» в г. Белебее Республики Башкортостан**

**ЭКЗАМЕНАЦИОННЫЙ БИЛЕТ № 1**

По дисциплине (модулю): «Основы технической механики»  
 Направление 08.03.01 «Инженерные технологии»

1. Плоское напряженное состояние, главные площадки, главные напряжения.
2. Потенциальная энергия деформации и ее составляющие
- 3.

**Составил:**  
 Ст.преп. \_\_\_\_\_ О.Н.Ченцова  
 \_\_\_\_\_ (подпись)  
 « \_\_\_\_ » \_\_\_\_\_ 202 г.

**Утверждаю:**  
 Зав.кафедрой \_\_\_\_\_ А.А.Цынаева  
 \_\_\_\_\_ (подпись)  
 « \_\_\_\_ » \_\_\_\_\_ 202 г.

3. Методические материалы, определяющие процедуры оценивания знаний, умений, навыков и (или) опыта деятельности, характеризующие процесс формирования компетенций

3.1. Характеристика процедуры текущей и промежуточной аттестации по дисциплине

Таблица 5

| № п/п | Наименование оценочного средства | Периодичность и способ проведения процедуры оценивания | Методы оценивания | Виды выставляемых оценок | Способ учета индивидуальных достижений, обучающихся |
|-------|----------------------------------|--|-------------------|--------------------------|---|
| 1.    | РГР                              | систематически на всех видах занятий                   | экспертный        | По пятибалльной шкале    | рабочая книжка преподавателя                        |

|    |  |   |            |                       |  |
|----|--|---|------------|-----------------------|--|
|    |  | /письменно и устно                                  |            |                       |  |
| 2. | Задачи для решения на практических занятиях                | систематически на практических занятиях / устно     | экспертный | По пятибалльной шкале | рабочая книжка преподавателя               |
| 3. | Защита отчёта по лабораторным работам                      | систематически на лабораторных занятиях / устно     | экспертный | По пятибалльной шкале | рабочая книжка преподавателя               |
| 4. | Промежуточная аттестация – вопросы по зачету               | по окончании изучения дисциплины/ устно и письменно | экспертный | По пятибалльной шкале | зачетная ведомость, зачетная книжка        |
| 5. | Промежуточная аттестация – вопросы экзаменационных билетов | по окончании изучения дисциплины/ устно и письменно | экспертный | По пятибалльной шкале | экзаменационная ведомость, зачетная книжка |

### 3.2. Критерии и шкала оценивания результатов изучения дисциплины во время занятий (текущий контроль успеваемости)

#### Критерии оценки и шкала оценивания вопросов РГР

Таблица 6

| Шкала оценивания      | Критерии оценки   | Кол-во баллов  |
|-----------------------|---|----------------|
| «Отлично»             | Студент показывает полные и глубокие знания программного материала, логично и аргументировано отвечает на поставленный вопрос, а также дополнительные вопросы, показатели рейтинга (все предусмотренные РПД учебные задания выполнены, качество выполнения большинства из них оценено числом баллов, близким к максимальному).  | (16-25) баллов |
| «Хорошо»              | Студент показывает глубокие знания программного материала, грамотно его излагает, достаточно полно отвечает на поставленный вопрос и дополнительные вопросы, умело формулирует выводы, допуская незначительные погрешности, показатели рейтинга (все предусмотренные РПД учебные задания выполнены, качество выполнения ни одного из них не оценено максимальным числом баллов).  | (11-15) баллов |
| «Удовлетворительно»   | Студент показывает достаточные, но неглубокие знания программного материала; при ответе не допускает грубых ошибок или противоречий, однако в формулировании ответа отсутствует должная связь между анализом, аргументацией и выводами, для получения правильного ответа требуется уточняющие вопросы, достигнуты минимальные или выше показатели рейтинговой оценки при наличии выполнения предусмотренных РПД учебных заданий | (1-10) баллов  |
| «Неудовлетворительно» | Ответы на вопросы даны не верно   | 0 баллов       |

#### Критерии оценивания задач для решения на практических занятиях

Таблица 7

| Шкала оценивания      | Критерии оценки   | Кол-во баллов  |
|-----------------------|---|----------------|
| «Отлично»             | выставляется студенту, если он исчерпывающе, последовательно, четко и логически стройно излагает материал, умеет тесно увязывать теорию с практикой, использует в ответе материал монографической литературы, правильно обосновывает принятое решение, владеет разносторонними навыками и приемами выполнения практических задач.   | (21-30) баллов |
| «Хорошо»              | выставляется студенту, если он по существу излагает материал, правильно применяет теоретические положения при решении практических вопросов и задач, владеет необходимыми навыками и приемами их выполнения. Знает наиболее важные закономерности   | (11-20) баллов |
| «Удовлетворительно»   | выставляется студенту, если он имеет знания только основного материала, но не усвоил его деталей, допускает неточности, недостаточно правильные формулировки, нарушения логической последовательности в изложении программного материала. Знает перечень наиболее важных категорий, основные направления взаимодействия указанных категорий. Умеет определять смысл. Владеет основными методами способами и средствами получения, хранения, переработки информации. | (1-10) баллов  |
| «Неудовлетворительно» | выставляется студенту, который не знает значительной части программного материала, допускает существенные ошибки, неуверенно, с большими затруднениями отвечает на практикоориентированные вопросы. Как правило, оценка «неудовлетворительно» ставится студентам, которые   | (0) баллов     |

|  |  |  |
|--|--|--|
|  | не могут продолжить обучение без дополнительных занятий по соответствующей дисциплине. |  |
|--|--|--|

### Критерии оценивания защиты отчёта по лабораторным работам

Таблица 8

| Шкала оценивания      | Критерии оценки  | Кол-во баллов  |
|-----------------------|--|----------------|
| «Отлично»             | ставится, если учащийся выполняет работу в полном объеме с соблюдением необходимой последовательности проведения опытов и измерений; самостоятельно и рационально монтирует необходимое оборудование; все опыты проводит в условиях и режимах, обеспечивающих получение правильных результатов и выводов; соблюдает требования правил безопасности труда; в отчете правильно и аккуратно выполняет все записи, таблицы, рисунки, чертежи, графики, вычисления; правильно выполняет анализ погрешностей. Отвечает на все поставленные вопросы | (31-50) баллов |
| «Хорошо»              | ставится, если выполнены требования к оценке «отлично», но было допущено два - три недочета, не более одной негрубой ошибки и одного недочёта  | (16-30) баллов |
| «Удовлетворительно»   | ставится, если работа выполнена не полностью, но объем выполненной части таков, позволяет получить правильные результаты и выводы: если в ходе проведения опыта и измерений были допущены ошибки. Затрудняется дать ответы на поставленные вопросы   | (1-15) баллов  |
| «Неудовлетворительно» | ставится, если работа выполнена не полностью   | (0) баллов     |

### Общие критерии и шкала оценивания результатов для допуска к промежуточной аттестации

Таблица 9

| Наименование оценочного средства |   | Балльная шкала |
|----------------------------------|---|----------------|
| 1.                               | РГР   | 0-25 баллов    |
| 2.                               | Задачи для решения на практических занятиях | 0-30 баллов    |
| 3.                               | Защита отчёта по лабораторным работам       | 0-50 баллов    |
| <b>Итого:</b>                    |   | 100 баллов     |

Максимальное количество баллов за семестр – 100. Обучающийся допускается к экзамену при условии 51 и более набранных за семестр баллов.

### 3.3. Критерии и шкала оценивания результатов изучения дисциплины на промежуточной аттестации

Основанием для определения оценки на экзаменах служит уровень освоения обучающимися материала и формирования компетенций, предусмотренных программой учебной дисциплины.

Успеваемость на **зачете** определяется оценками: «зачтено», «не зачтено».

**Оценку «зачтено»** получает обучающийся, освоивший компетенции дисциплины на всех этапах их формирования **на 51-100 %**, показавший всестороннее, систематическое и глубокое знание учебного материала, умение свободно выполнять задания, предусмотренные рабочей программой, усвоивший основную и ознакомленный с дополнительной литературой, рекомендованной программой.

**Оценку «не зачтено»** получает обучающийся, освоивший компетенции дисциплины на всех этапах их формирования менее чем **на 51%**, обнаружившему пробелы в знаниях основного учебного материала, допустившему принципиальные ошибки в выполнении предусмотренных рабочей программой заданий.

### Шкала оценивания результатов

Таблица 10

| Процентная шкала<br>(при ее использовании) | Оценка в системе:<br>«зачтено - не зачтено» |
|--|---|
| 0-50%                                      | Не зачтено                                  |
| 51-100%                                    | Зачтено                                     |

Успеваемость на экзамене определяется оценками: 5 «отлично»; 4 «хорошо»; 3 «удовлетворительно»; 2 «неудовлетворительно».

**Оценку «отлично»** получает обучающийся, освоивший компетенции дисциплины на всех этапах их формирования **на 85-100 %**, показавший всестороннее, систематическое и глубокое знание учебного материала, умение свободно выполнять задания, предусмотренные рабочей программой, усвоивший основную и ознакомленный с дополнительной литературой, рекомендованной программой. Как правило, оценка «отлично» выставляется обучающимся, усвоившим взаимосвязь основных положений учебной дисциплины, необходимых для приобретаемой профессии, проявившим творческие способности в понимании, изложении и использовании учебного материала.



**Оценку «хорошо»** заслуживает обучающийся, освоивший компетенции дисциплины на всех этапах их формирования **на 71-84 %**, обнаруживший полное знание учебного материала, успешно выполняющий предусмотренные рабочей программой задания, усвоивший основную литературу, рекомендованную в программе. Как правило, оценка «хорошо» выставляется обучающимся, продемонстрировавшим систематическое владение материалом дисциплины, способным к их самостоятельному пополнению и обновлению в ходе дальнейшей учебной работы и профессиональной деятельности, но допустившим несущественные неточности в ответе.

**Оценку «удовлетворительно»** получает обучающийся, освоивший компетенции дисциплины на всех этапах их формирования **на 51-70 %**, обнаруживший знание основного учебного материала в объёме, необходимом для дальнейшей учебы и предстоящей работы по профессии, справляющийся с выполнением заданий, предусмотренных рабочей программой, знакомый с основной литературой, рекомендованной программой. Как правило, оценка «удовлетворительно» выставляется обучающимся, допустившим погрешности в ответе на экзамене и при выполнении экзаменационных заданий, но обладающим необходимыми знаниями для устранения под руководством преподавателя допущенных недочетов.

**Оценка «неудовлетворительно»** выставляется обучающемуся, освоившему компетенции дисциплины на всех этапах их формирования менее чем **на 51%**, обнаружившему пробелы в знаниях основного учебного материала, допустившему принципиальные ошибки в выполнении предусмотренных рабочей программой заданий.

### Шкала оценивания результатов

Таблица 11

| Процентная шкала<br>(при ее использовании) | Оценка в системе «неудовлетворительно – удовлетворительно – хорошо – отлично» |
|--|---|
| 0-50%                                      | Неудовлетворительно   |
| 51-70%                                     | Удовлетворительно   |
| 71-84%                                     | Хорошо  |
| 85-100%                                    | Отлично   |

УТВЕРЖДАЮ  
Директор филиала ФГБОУ ВО «СамГТУ»  
в г. Белебее Республики Башкортостан

\_\_\_\_\_ Л.М. Инаходова  
« \_\_\_\_ » \_\_\_\_\_ 20\_\_ г.

**Дополнения и изменения к рабочей программе дисциплины (модуля)**

**Б1.О.03.03 «Основы технической механики»**

по направлению подготовки (специальности) 08.03.01 «Строительство» по направленности (профилю)  
подготовки «Промышленное и гражданское строительство»  
**на 20\_\_/20\_\_ учебный год**

В рабочую программу вносятся следующие изменения:

- 1) .....
- 2) .....

Разработчик дополнений и изменений:

\_\_\_\_\_ (должность, степень, ученое звание)      \_\_\_\_\_ (подпись)      \_\_\_\_\_ (ФИО)

Дополнения и изменения рассмотрены и одобрены на заседании кафедры « \_\_\_\_ » \_\_\_\_\_ 20\_\_ г.,  
протокол № \_\_\_\_.

Заведующий кафедрой \_\_\_\_\_ (степень, звание, подпись)      \_\_\_\_\_ (ФИО)

## Аннотация рабочей программы дисциплины

## Б1.О.03.03 «Основы технической механики»

|  |  |
|--|--|
| Код и направление подготовки (специальность) | 08.03.01 Строительство                   |
| Направленность (профиль)                     | Промышленное и гражданское строительство |
| Квалификация                                 | бакалавр                                 |
| Форма обучения                               | очная                                    |
| Год начала подготовки                        | 2021                                     |
| Выпускающая кафедра                          | Строительство                            |
| Кафедра-разработчик                          | Строительство                            |
| Объем дисциплины, ч. / з.е.                  | 216 / 6                                  |
| Форма контроля (промежуточная аттестация)    | зачет, экзамен                           |

| Семестр | Час. / з.е. | Лек. зан., час. | Лаб. зан., час. | Практич. зан., час. | КСР | СРС | Контроль | Форма контроля |
|---------|-------------|-----------------|-----------------|---------------------|-----|-----|----------|----------------|
| 3       | 108 / 3     | 16              | 16              | 16                  | 3   | 57  |          | зачет          |
| 4       | 108 / 3     | 16              | -               | 32                  | 3   | 30  | 27       | экзамен        |
| Итого   | 216 / 6     | 32              | 16              | 48                  | 6   | 87  | 27       | зачет, экзамен |

|  |  |
|--|--|
| <b>Универсальные компетенции:</b>        |  |
| <b>не предусмотрены учебным планом</b>   |  |
| <b>Общепрофессиональные компетенции:</b> |  |
| ОПК-1                                    | Способен решать задачи профессиональной деятельности на основе использования теоретических и практических основ естественных и технических наук, а также математического аппарата  |
| ИД-2<br>ОПК-1                            | Определяет характеристики физического процесса (явления), характерного для объектов профессиональной деятельности, на основе теоретического и экспериментального исследований  |
| ИД-4<br>ОПК-1                            | Представляет базовые для профессиональной сферы физические процессы и явления в виде математического(их) уравнения(й)  |
| ИД-5<br>ОПК-1                            | Осуществляет выбор базовых физических и химических законов для решения задач профессиональной деятельности   |
| ИД-6<br>ОПК-1                            | Выполняет решение инженерных задач с помощью математического аппарата векторной алгебры, аналитической геометрии и математического анализа   |
| ОПК-3                                    | Способен принимать решения в профессиональной сфере, используя теоретические основы и нормативную базу строительства, строительной индустрии и жилищно-коммунального хозяйства   |
| ИД-1<br>ОПК-3                            | Выполняет описание основных сведений об объектах и процессах профессиональной деятельности посредством использования профессиональной терминологии   |
| ИД-2<br>ОПК-3                            | Производит выбор метода или методики решения задачи профессиональной деятельности  |
| ОПК-6                                    | Способен участвовать в проектировании объектов строительства и жилищно-коммунального хозяйства, в подготовке расчетного и технико-экономического обоснований их проектов, участвовать в подготовке проектной документации, в том числе с использованием средств автоматизированного проектирования и вычислительных программных комплексов |
| ИД-11<br>ОПК-6                           | Осуществляет составление расчётной схемы здания (сооружения), определение условий работы элемента строительных конструкций при восприятии внешних нагрузок   |
| ИД-12<br>ОПК-6                           | Производит оценку прочности, жёсткости и устойчивости элемента строительных конструкций, в т.ч. с использованием прикладного программного обеспечения  |
| ИД-13<br>ОПК-6                           | Осуществляет оценку устойчивости и деформируемости оснований здания  |
| <b>Профессиональные компетенции:</b>     |  |
| <b>не предусмотрены учебным планом</b>   |  |

Содержание дисциплины охватывает круг вопросов, связанных с основной технической механики.

Преподавание дисциплины предусматривает следующие формы организации учебного процесса: лекции, лабораторные занятия, практические занятия, самостоятельная работа студента.

Программой дисциплины предусмотрены следующие виды контроля: текущий контроль успеваемости в форме задач для решения на практических занятиях, защиты отчёта по лабораторным работам РГР и промежуточный контроль в форме: зачет, экзамен.